

仕様

- 製品重量 18.5kg
- 材質(ケース部) アルミ製
- 塗装色(ケース部) 木目塗装
- 電源 AC100V 50/60Hz
- 消費電力 85W
- 制御 DC5V

付属品

- 埋め込み型スイッチ × 1個
- セッティングブラケット × 2式
- 取付用ビスセット × 1式
- リミット調整用レンチ × 1本
- 取扱説明書 × 1冊

各部名称

①	スクリーン	ホワイトマットスクリーン(W)	TGEP-W
②	ケース		
③	ホトムバー		
④	ホトムキャップ		
⑤	ハンタアーム		
⑥	セッティングブラケット (※対応可能)		
⑦	サイドカバー		

別途工事

- 電気配線、配管工事(1次・2次側共)、スイッチボックス・スクリーンボックス

オプション

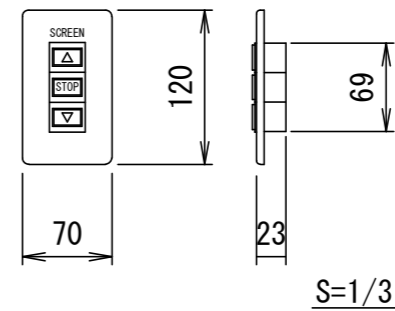
- スクリーンボックス

※上部マスク寸法は内部リミットスイッチにて調整可能(0~300)  
 ※取付穴ピッチは推奨の位置です。任意で移動することができます。  
 ※製品の仕様およびデザインは改良等のため予告なく変更する場合があります。

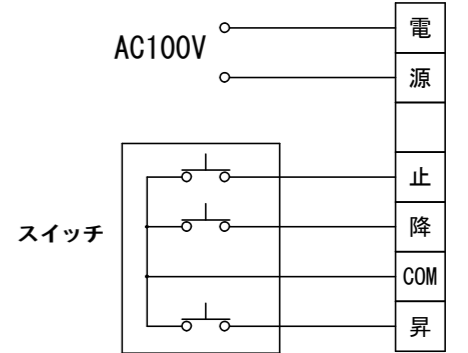


株式会社 キクチ科学研究所

埋め込み型スイッチ

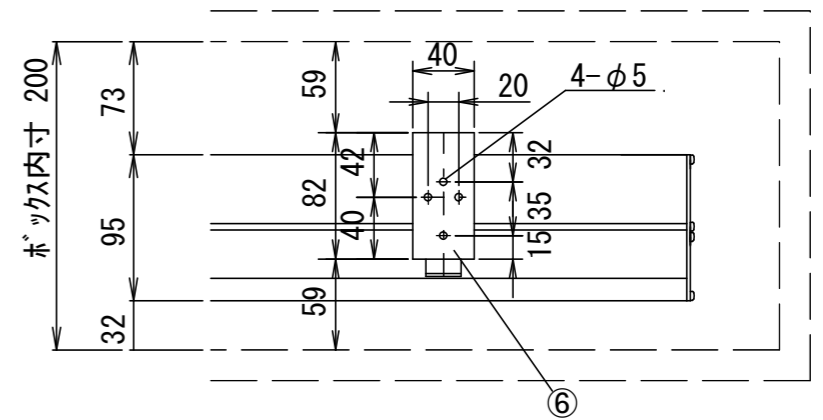


結線イメージ図



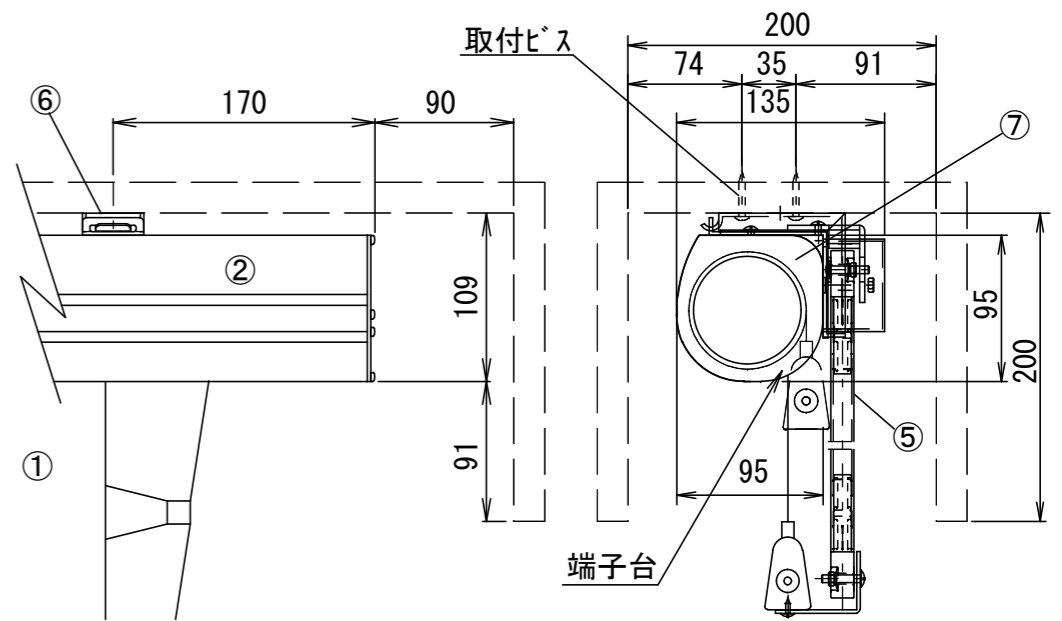
天井取付詳細図

詳細図S-4/1



正面図

右側面図



△6	.	.	UNIT	mm	SCALE	1/10
△5	.	.	ANGLE	3rd		
△4	.	.	TOLERANCE			
△3	.	.	DATE	2020.02.25		
△2	.	.	TITLE	外観詳細図		
△1	.	.	MODEL NAME	電動巻上スクリーン (フロッタケース)		
			MODEL NO.	TGEP-100AW		
	DATE	REVISION	SIGN			
	PLANNED BY	DRAWN BY	CHECKED BY	APPROVED BY	DRAWING NO.	
		TANAKA			TUB25B	