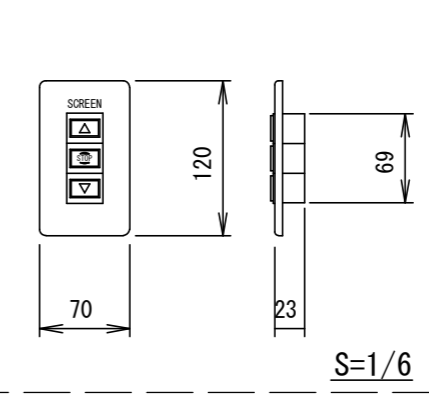
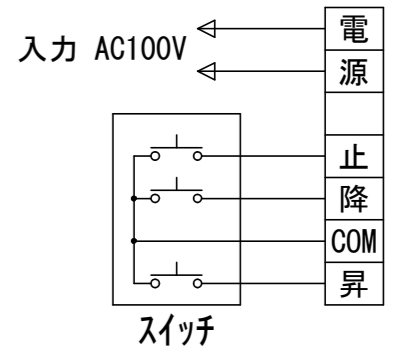


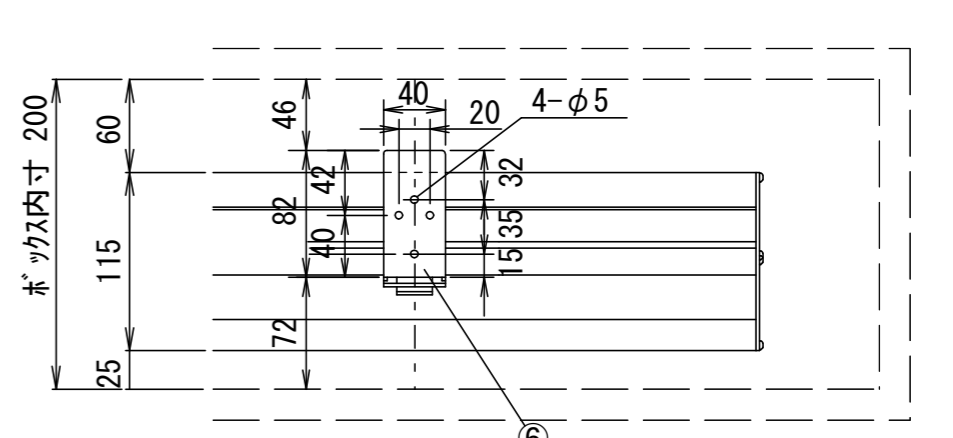
埋め込み型スイッチ



結線図



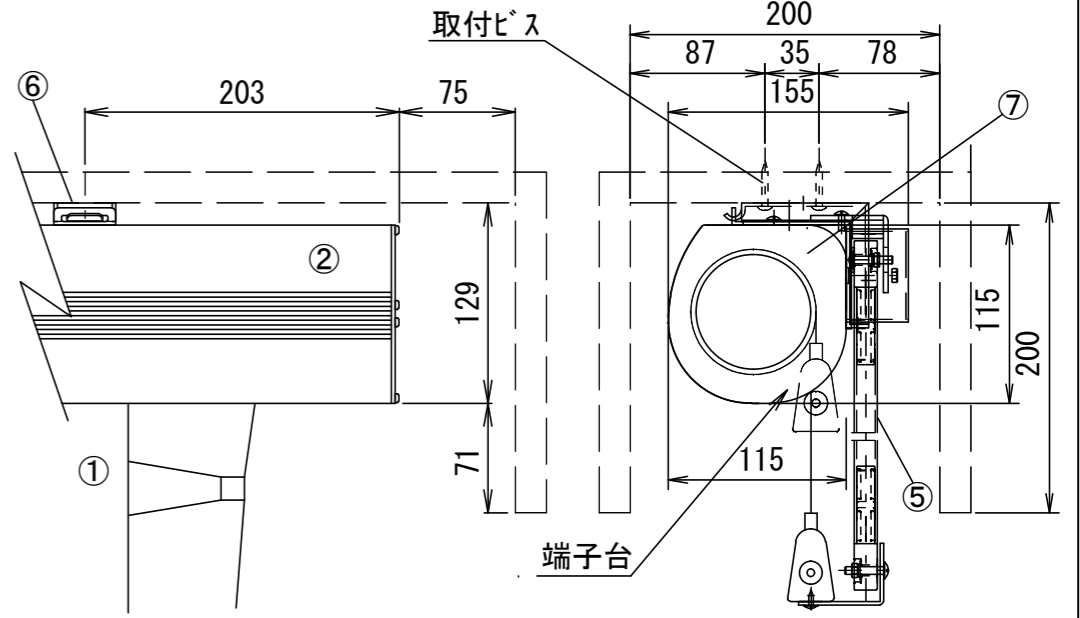
天井取付詳細図



詳細図S=1/20

正面図

右側面図



仕様

- 製品重量 22.2kg
- 材質(ケース部)アルミ製
- 塗装色(ケース部)ホワイト塗装
- 電源 AC100V 50/60Hz
- 消費電力 85W
- 制御 DC5V

付属品

- 埋め込み型スイッチ × 1個
- セッティングブラケット × 2式
- 取付用ビスセット × 1式
- リミット調整用六角レンチ × 1本
- 取扱説明書 × 1冊

各部名称

①	スクリーン	ホワイトマットスクリーン(W)	TGEP-W
②	ケース		
③	ボトムカバー		
④	ボトムキャップ		
⑤	パンターム		
⑥	セッティングブラケット (スライド可能)		
⑦	サイドカバー		

オプション

- スクリーンボックス
- ワイヤレスリモコン

別途工事

- 電気配線、配管工事(1次・2次側共)、スイッチボックス・スクリーンボックス

※上部マスク寸法は内部リミットスイッチにて調整可能(0~300)  
 ※取付穴ピッチは推奨の位置です。任意で移動することができます。  
 ※製品の仕様およびデザインは改良等のため予告なく変更する場合があります。

△6				UNIT	mm	SCALE	
△5				ANGLE	3rd		1/20
△4				TOLERANCE			
△3				DATE	2023.05.29		
△2				DATE	23.05.25	製品型番変更	田中
△1				REVISION			SIGN
PLANNED BY				DRAWING NO.			
DRAWN BY				TANAKA			
CHECKED BY				APPROVED BY			
DRAWING NO.				TXE29B			
MODEL NAME							MODEL NO.
電動巻き上げスクリーン (プロテクターケース)							TGEP-120WXAW
外観詳細図							