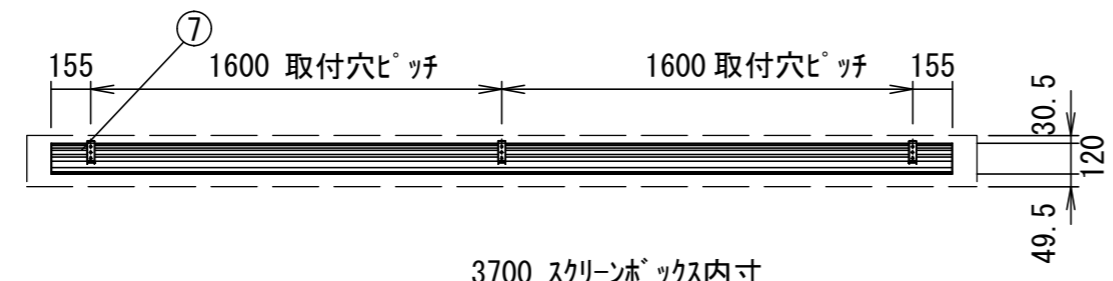
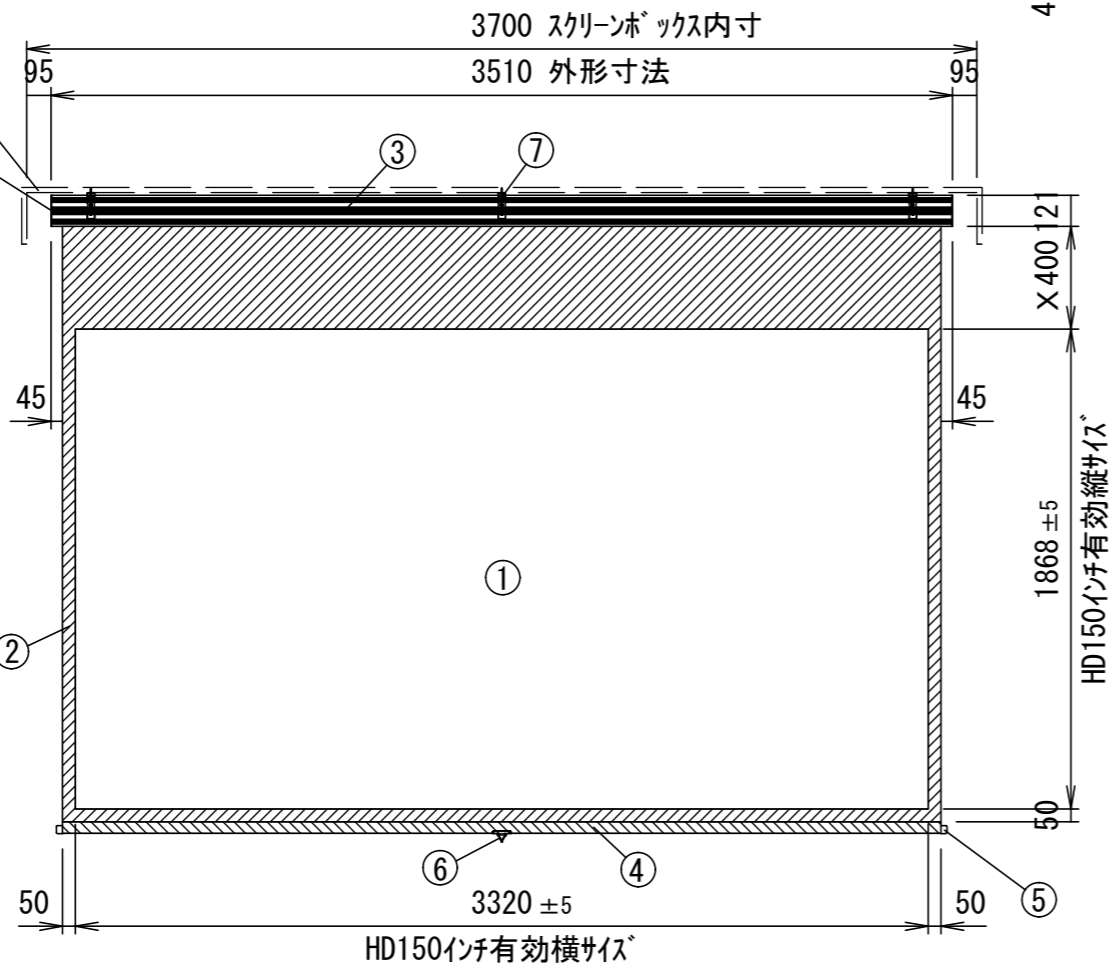


平面図



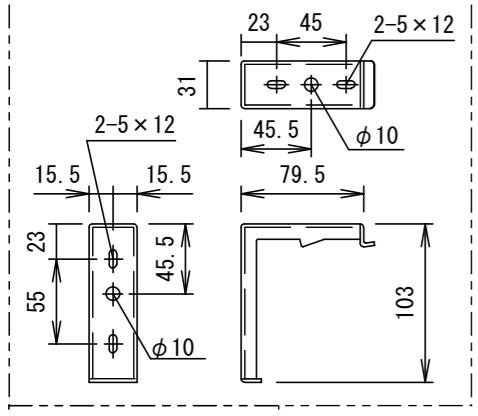
スクリーンボックス  
(別途工事)



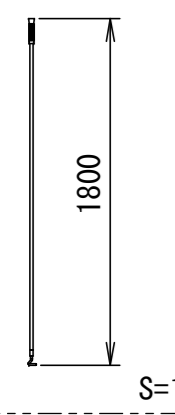
正面図

側面図

⑦ セッティングブラケット拡大図 S=1/5



引下げ棒



- 仕様
- 製品重量 22.8kg
  - 材質(ケース部)アルミ製
  - 塗装色(ケース部)ホワイト塗装
  - サイレント機構・ブレーキ機構

- 付属品
- セッティングブラケット × 1式
  - 取付用ビスセット × 1式
  - 引下げ棒 × 1本
  - 取扱説明書 × 1冊

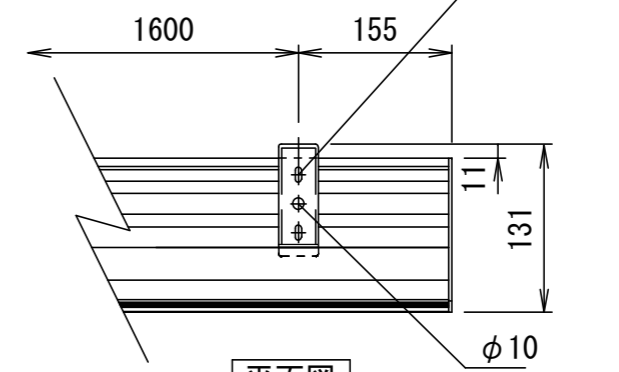
各部名称

①	スクリーン	ホワイトマット/シームレス(WZ) TSR-WZ
②	マスク	
③	ケース	
④	パイプ(φ28.6)	
⑤	パイプキャップ	
⑥	引下げ金具	
⑦	セッティングブラケット(スライド可能)	
⑧	サイドカバー	

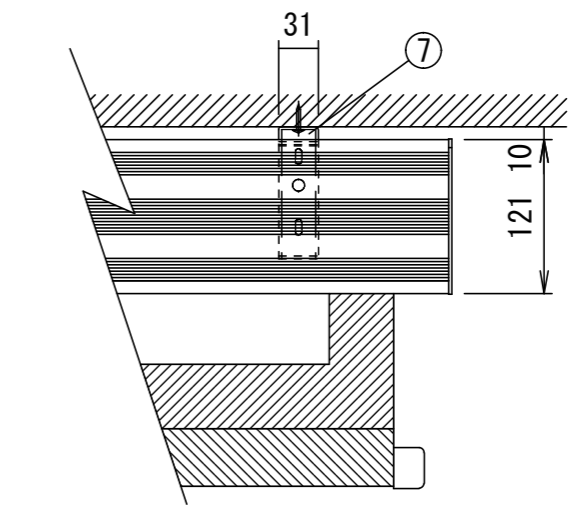
- オプション
- スクリーンボックス

※上部マスク寸法×は最大の400mm引き下げた状態を示しています。  
 ※上部マスクは 0~400mmの間でピッチ約65~70mm間隔で停止させることができます。  
 ※取付穴ピッチは推奨の位置です。任意で移動することができます。  
 ※製品の仕様およびデザインは改良等のため予告なく変更する場合があります。

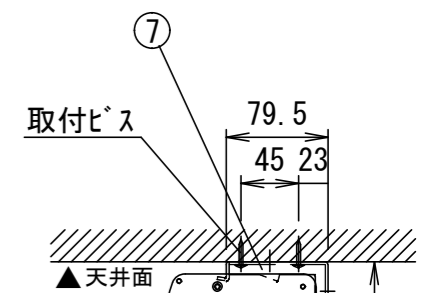
天井取付時



平面図

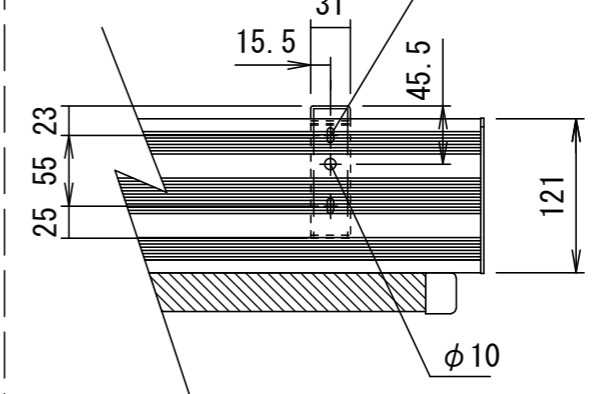


正面図

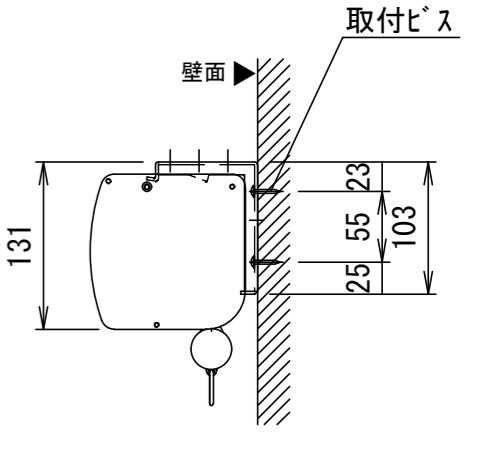


右側面図

壁面取付時



正面図



右側面図

詳細図S=1/6

△				UNIT	mm	SCALE	1/30
△				ANGLE	3rd		
△				TOLERANCE			
△				DATE	2021.03.30		
△	2025.11.17	引下げ棒図面追加	田中	TITLE	外観詳細図		
	DATE	REVISION	SIGN	MODEL NAME	手動巻き上げスクリーン(プロテクターケース)		
PLANNED BY	DRAWN BY	CHECKED BY	APPROVED BY	DRAWING NO.	MODEL NO.		
	TSUBATA	TSUBATA		SVC30C	TSR-150HDWZ		