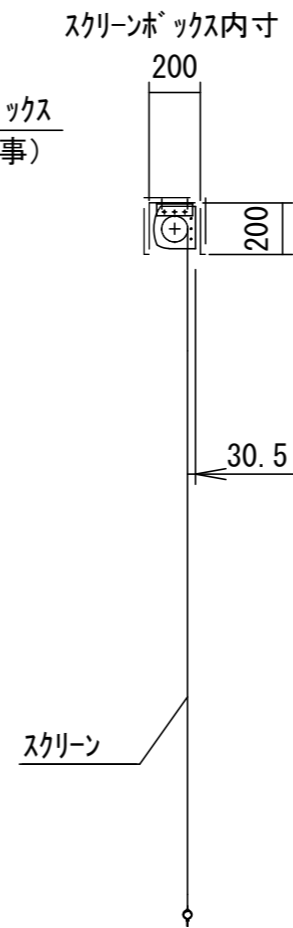
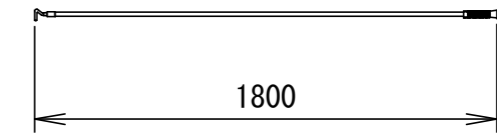


正面図

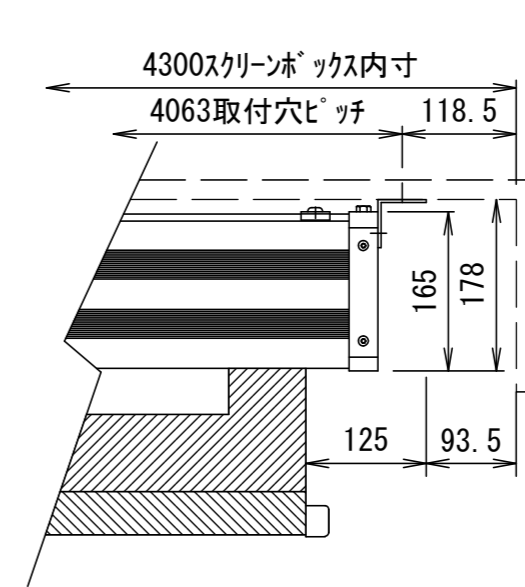
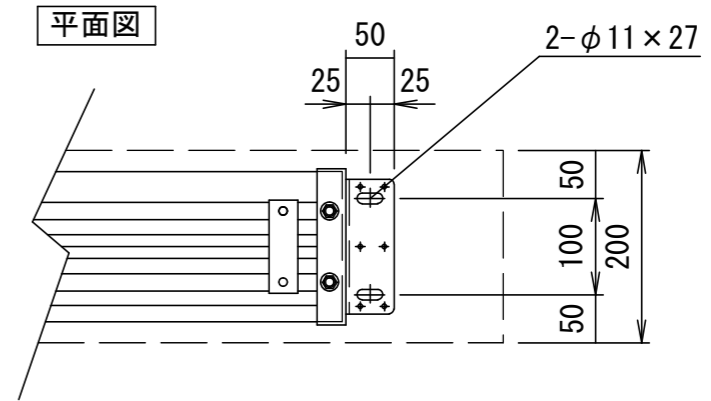


側面図

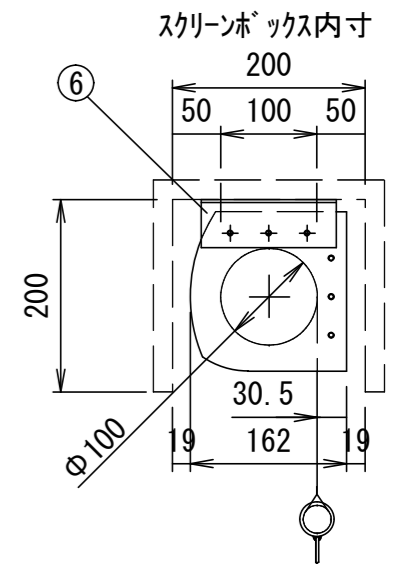
引下げ棒



S=1/30



正面図



右側面図

詳細図S=1/8

仕様

- 製品重量 39.0kg
- 材質(ケース部)アルミ製
- 塗装色(ケース部)ホワイト塗装
- ツメ式ロック機構

付属品

- 取扱説明書 × 1冊
- 引下げ棒 × 1本

各部名称

①	スクリーン	ホワイトマット(W)	TSR-W
②	マスク		
③	ケース		
④	パイプ (φ28.6)		
⑤	パイプキャップ		
⑥	取付金具(固定)		
⑦	サイドカバー		
⑧	引下げ金具		

オプション

- スクリーンボックス

※上部マスク寸法×は最大の400mm引き下げた状態を示しています。
 ※上部マスクは 0~400mmの間でピッチ約65~70mm間隔で停止させることができます。
 ※取付穴ピッチは推奨の位置です。任意で移動することができます。
 ※製品の仕様およびデザインは改良等のため予告なく変更する場合があります。

KIKUCHI 株式会社 キクチ科学研究所

△6				UNIT	mm	SCALE	1/30	
△5				ANGLE	3rd			
△4				TOLERANCE				
△3				DATE				2021. 03. 31
△2				DATE				2025 11 17
△1	2025 11 17	引下げ棒図面追加	田中	TITLE				外観詳細図
	DATE	REVISION	SIGN	DRAWING NO.				SVC31D
	PLANNED BY	DRAWN BY	CHECKED BY	APPROVED BY	MODEL NAME			MODEL NO.
		TSUBATA	TANAKA		手動巻き上げスクリーン (プロテクターケース)			TSR-170HDW