

Cケース大用ボルト吊金具 S=1/3

対応型番及び推奨個数

HD

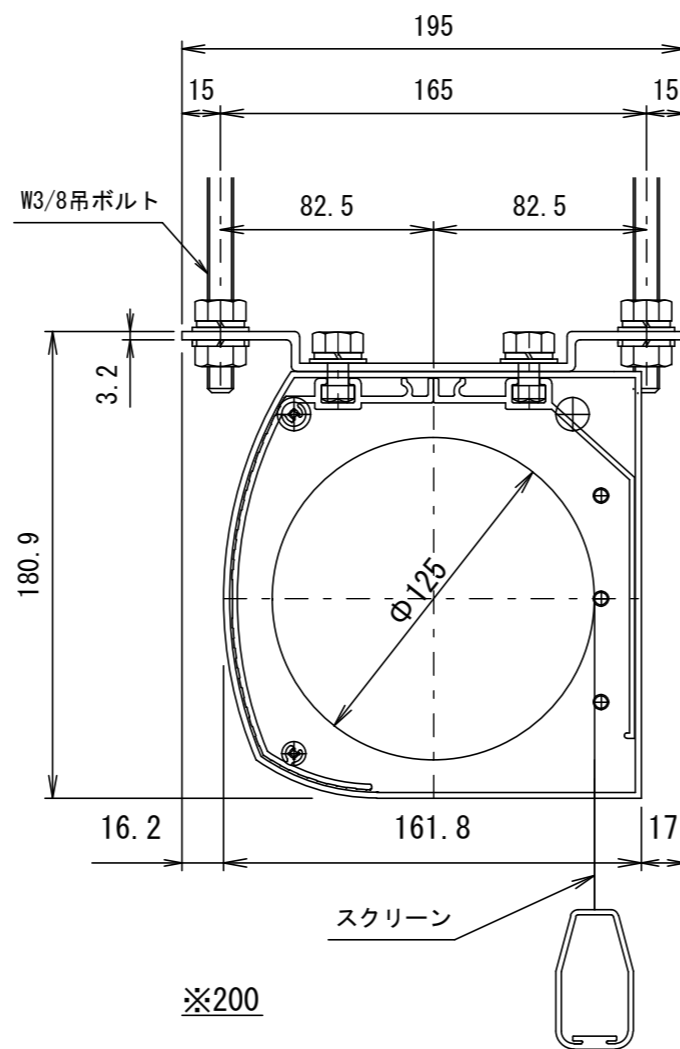
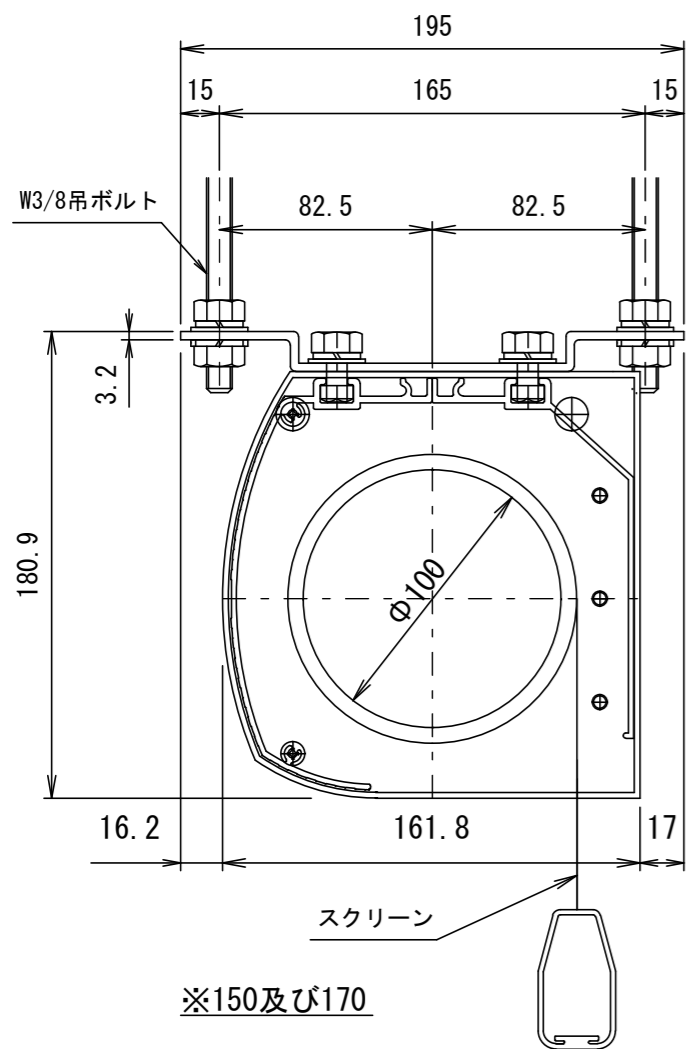
型番	推奨個数
FTE-150HDW	3
FTE-170HDW	3
FTE-200HDW	3

WXGA

型番	推奨個数
FTE-150WXW	3
FTE-170WXW	3
FTE-200WXW	3

AF

型番	推奨個数
FTE-150AFW	3
FTE-170AFW	3
FTE-200AFW	3



※150及び170

※200

Cケース大ボルト吊金具標準取付時 S=1/3



株式会社 キクチ科学研究所

△6				UNIT	mm	SCALE
△5				ANGLE	3rd	1/3
△4				TOLERANCE		
△3				DATE	2023. 10. 25	
△2				TITLE	外観仕様図	
△1				DATE	REVISION	SIGN
	PLANNED BY	DRAWN BY	CHECKED BY	APPROVED BY	DRAWING NO. TXJ25A	
		TANAKA				
	MODEL NAME	ボルト吊り金具 (オプション)				MODEL NO.
						CMB-FT