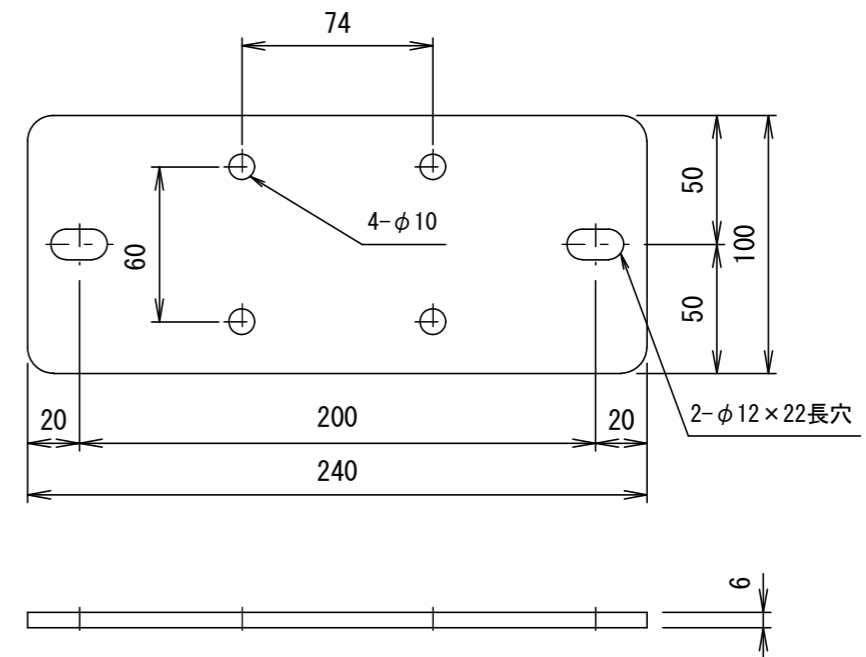
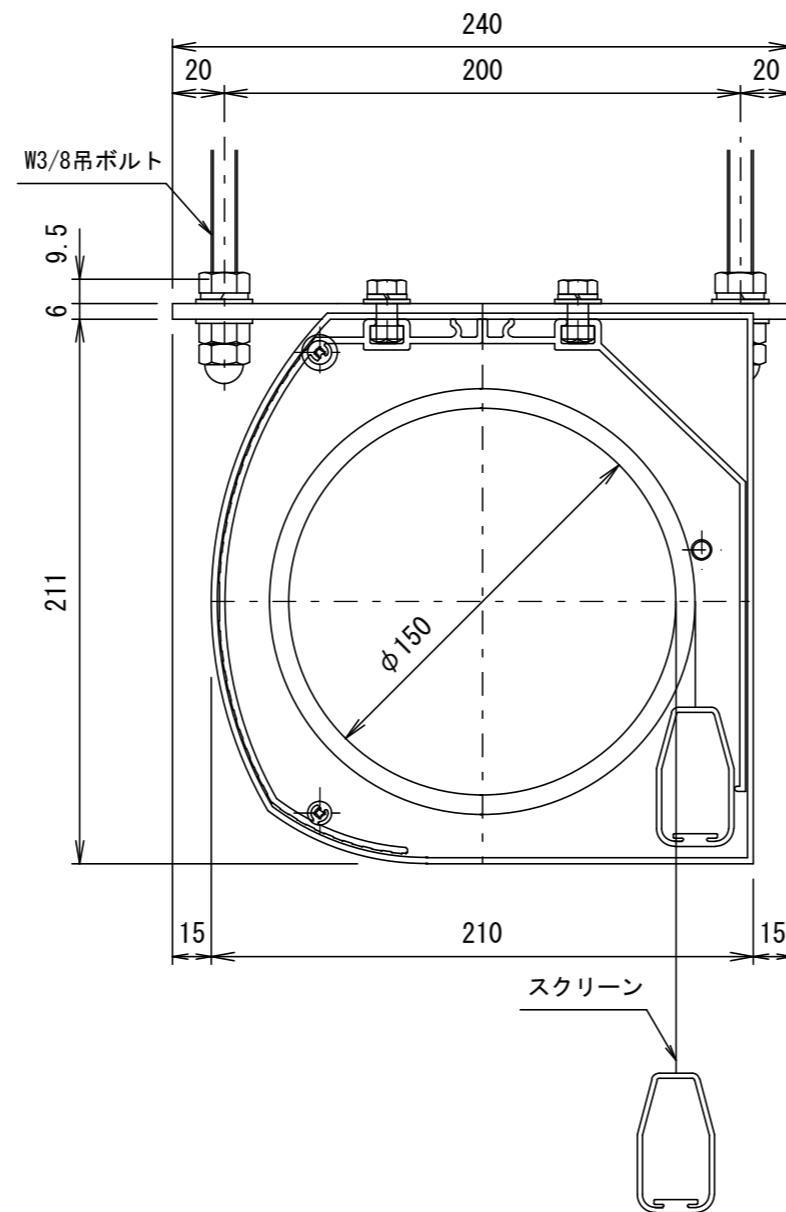


特大ケース用ボルト吊金具取付時 S=1/3



特大ケース用ボルト吊金具 S=1/3

対応型番及び推奨個数

HD	
型番	推奨個数
FTE-250HDW	4

WXGA	
型番	推奨個数
FTE-250WXW	4

AF	
型番	推奨個数
FTE-250AFW	4

△			UNIT	mm	SCALE
△			ANGLE	3rd	1/3
△			TOLERANCE		
△			DATE		
△			2023. 10. 20		
△			TITLE		
			外観仕様図		
	DATE	REVISION	SIGN		
PLANNED BY	DRAWN BY	CHECKED BY	APPROVED BY	DRAWING NO.	
	TANAKA			TXJ20A	
MODEL NAME			MODEL NO.		
ボルト吊り金具 (オプション)			CMB-FTL		