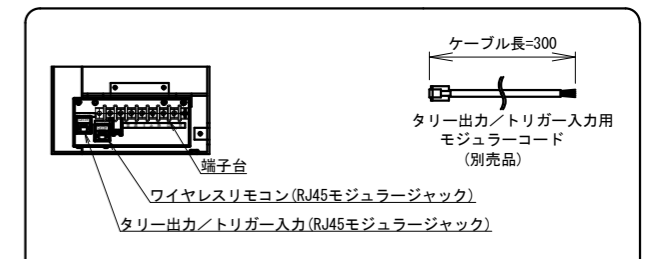
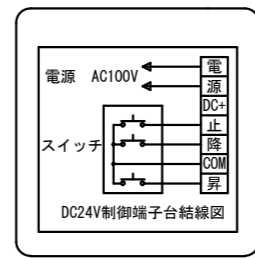


結線図

(本体リミット調整)

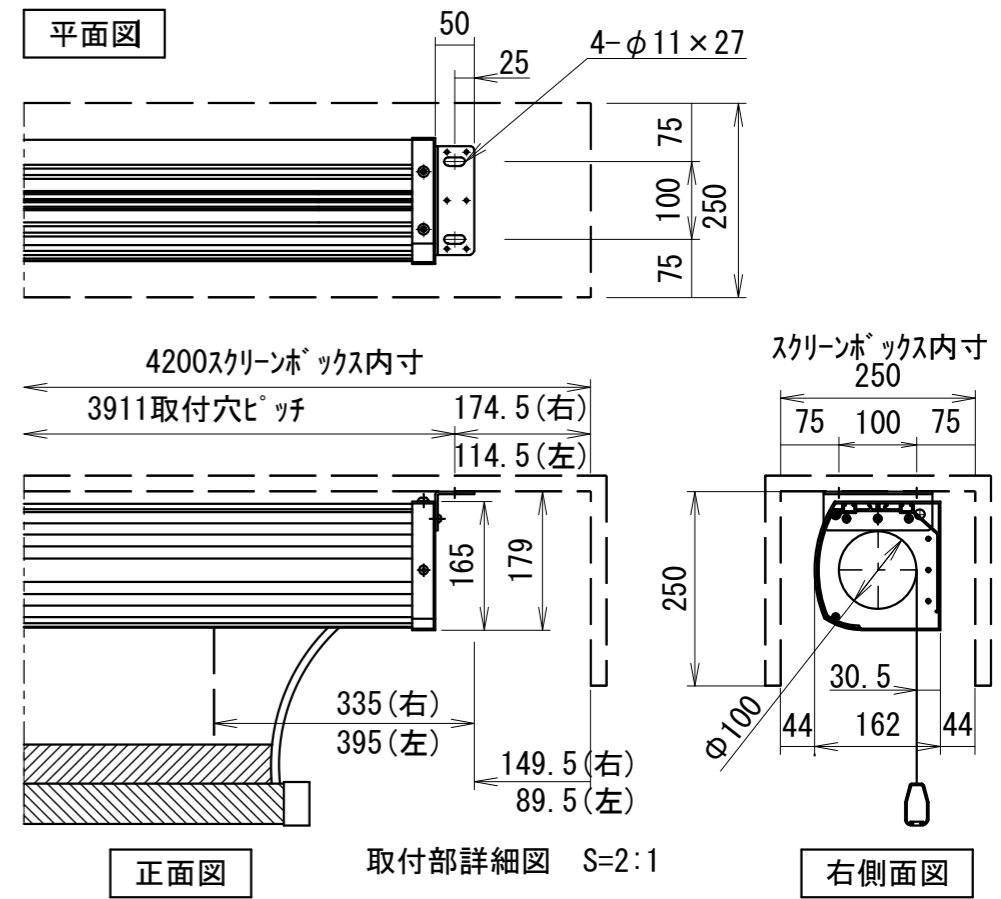
(壁面スイッチリミット調整)



タリー出力/トリガー入力用モジュラーコード

線色	内容
青	トリガー入力+ (DC5~30V)
青	青線の入力電位High→Lowで昇方向に動作
青	青線の入力電位Low→Highで降方向に動作
黄	トリガー入力-
緑	未使用
赤	タリー出力- (昇方向動作中ON)
白	タリー出力- (降方向動作中ON)
黒	タリー出力+ (DC+5V max. 10mA)

平面図



- 仕様
- 製品重量 37.1kg
 - 材質(ケース部)アルミ製
 - 塗装色(ケース部)木目塗装
 - 電源 AC100V 50/60Hz
 - 消費電力 170W
 - 制御 DC24V

- 付属品
- 埋め込みスイッチ × 1個
 - 取扱説明書 × 1冊

各部名称

①	スクリーン	フラットホワイト/リア	FTE-W
②	マスク		
③	ケース		
④	ボトムカバー		
⑤	ボトムキャップ		
⑥	取付金具(固定)		
⑦	サイドカバー		

- 別途工事
- 電気配線、配管工事(1次・2次側共)、スイッチボックス・スクリーンボックス

- オプション
- スクリーンボックス
 - ワイヤレスリモコン

※上部マスク寸法は、内部リミットスイッチにて調整可能(0~400)
 ※製品の仕様及びデザインは、改善等のため予告なく変更する場合があります。

△6				UNIT	mm	SCALE	
△5				ANGLE	3rd		1/25
△4				TOLERANCE			
△3				DATE	2021.07.14		
△2				TITLE	外観詳細図		
△1				MODEL NO.	FTE-150WXW		
DATE				REVISION		SIGN	
PLANNED BY	DRAWN BY	CHECKED BY	APPROVED BY	DRAWING NO. TVG14A			
	TANAKA						
MODEL NAME				電動巻上型スクリーン			