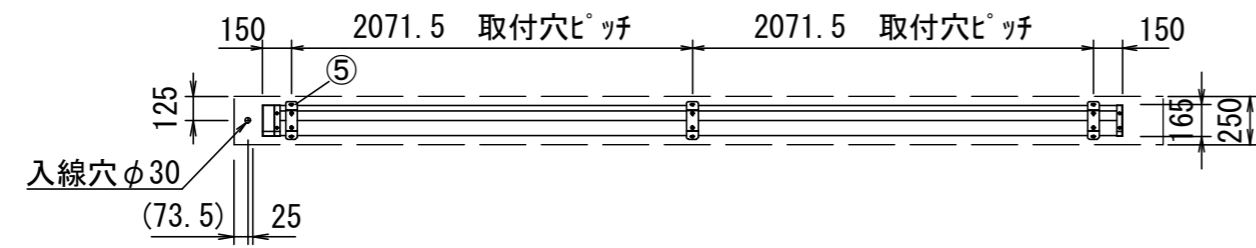
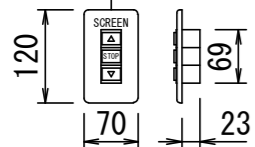


平面図

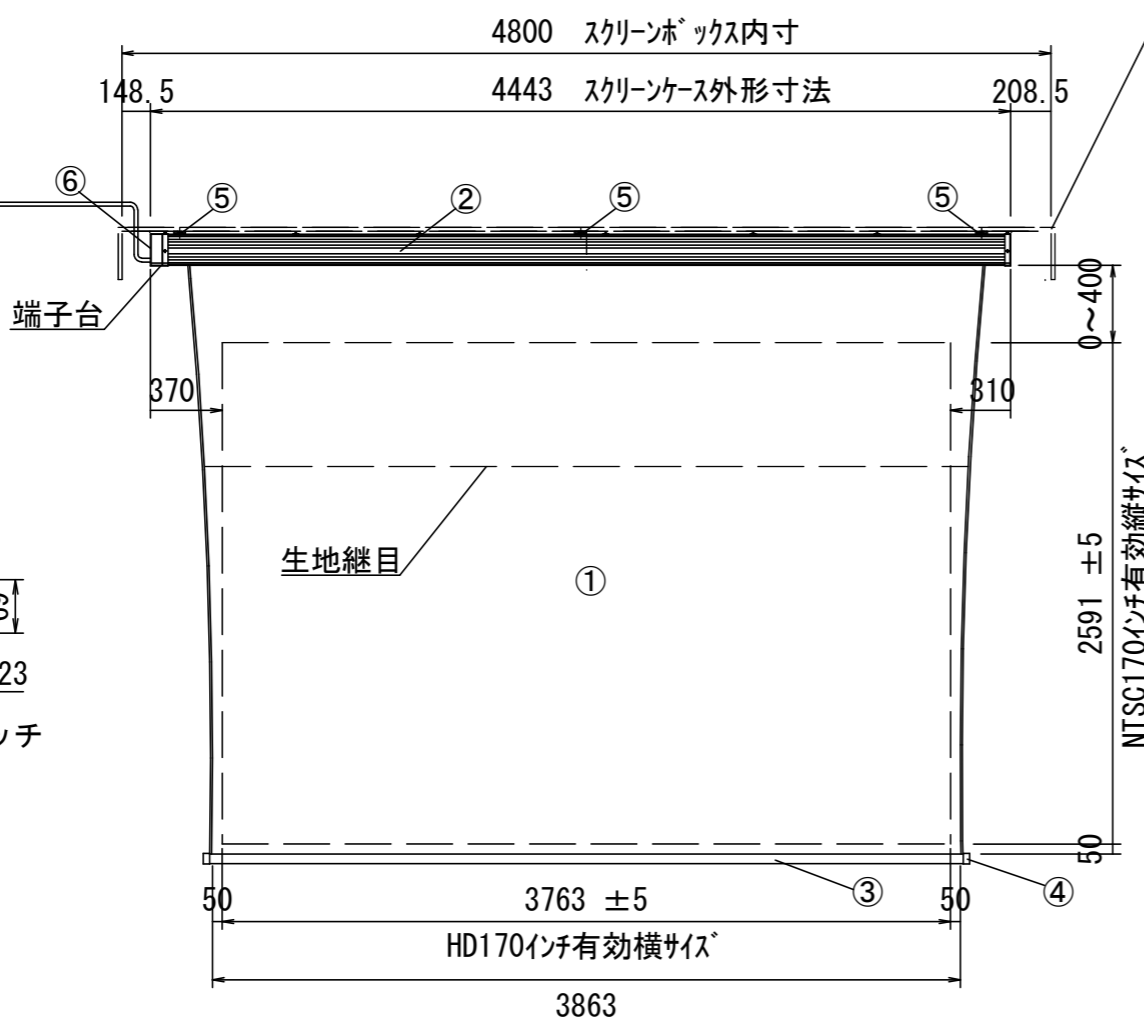


入力AC100V/5A
φ1.6×2C
(1次側)

0.75×4C
(2次側)



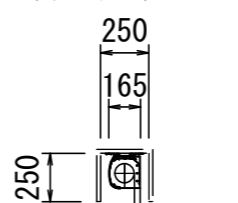
埋め込みスイッチ



正面図

スクリーンボックス
(別途工事)

スクリーンボックス内寸



側面図

- 仕様
- 製品重量 42.9kg
 - 材質(ケース部)アルミ製
 - 塗装色(ケース部)木目塗装
 - 電源 AC100V 50/60Hz
 - 消費電力 170W
 - 制御 DC24V

- 付属品
- 埋め込みスイッチ × 1個
 - 取扱説明書 × 1冊

各部名称

①	スクリーン	→ フラットホワイト/リア FTE-W
②	ケース	
③	ボトムバー	
④	ボトムキャップ	
⑤	シーリングマウントブラケット(CMB-FT)	
⑥	サイドカバー	

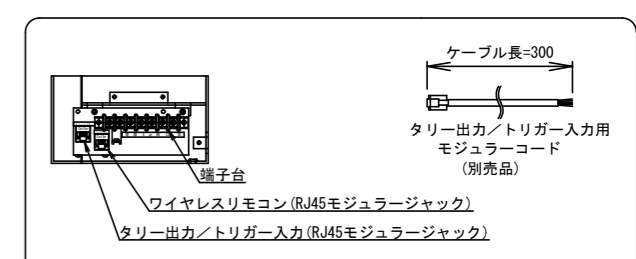
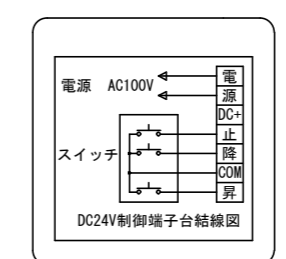
- オプション
- スクリーンボックス
 - ワイヤレスリモコン
- 別途工事
- 電気配線、配管工事(1次・2次側共)、スイッチボックス・スクリーンボックス

※上部マスク寸法は、内部リミットスイッチにて調整可能(0~400)
 ※取付穴ピッチは推奨の位置です。任意で移動することができます。
 ※製品の仕様及びデザインは、改善等のため予告なく変更する場合があります。

結線図

(本体リミット調整)

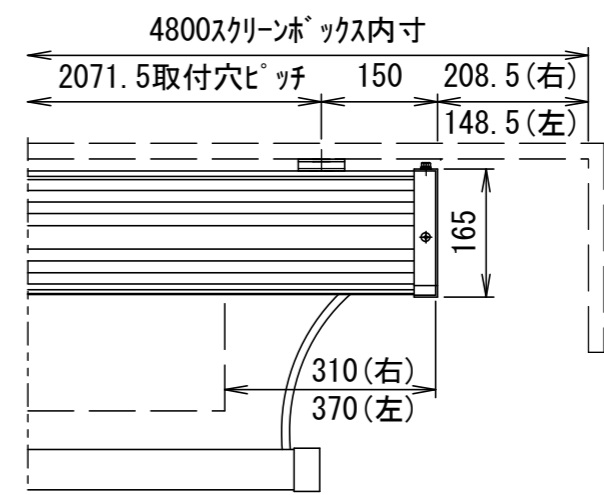
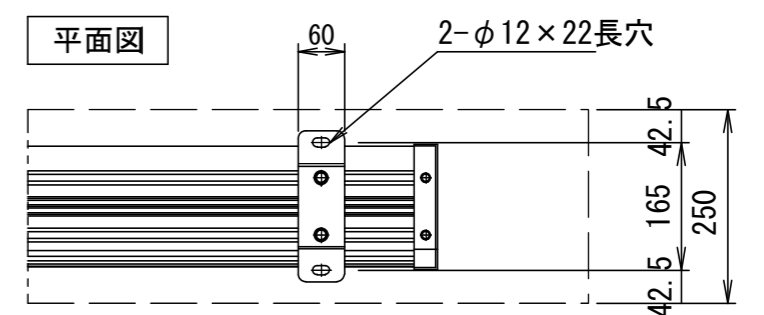
(壁面スイッチリミット調整)



タリール出力トリガー入力用モジュラーコード

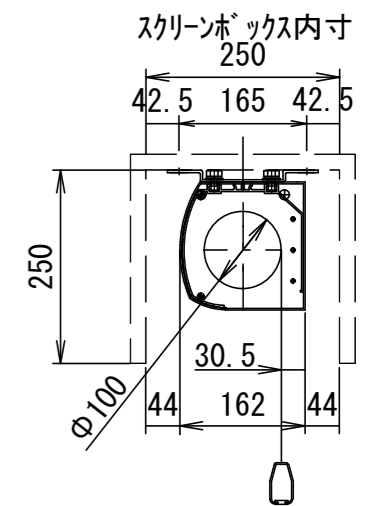
線色	内容
青	トリガー入力+(DC5~30V)
青	青線の入力電位High→Lowで昇方向に動作
青	青線の入力電位Low→Highで降方向に動作
黄	トリガー入力-
緑	未使用
赤	タリール出力-(昇方向動作中ON)
白	タリール出力-(降方向動作中ON)
黒	タリール出力+(DC+5V max.10mA)

平面図



正面図

取付部詳細図 S=2:1



右側面図

⑥				UNIT	mm	SCALE	
⑤				ANGLE	3rd		1/40
④				TOLERANCE			
③				DATE	2023. 10. 26		
②				TITLE	外観詳細図		
①				DATE	REVISION	SIGN	
	PLANNED BY	DRAWN BY	CHECKED BY	APPROVED BY	DRAWING NO.		
		TANAKA			TXJ26A		
	MODEL NAME	大型電動巻上型スクリーン				MODEL NO.	FTE-170AFW_CMB-FT