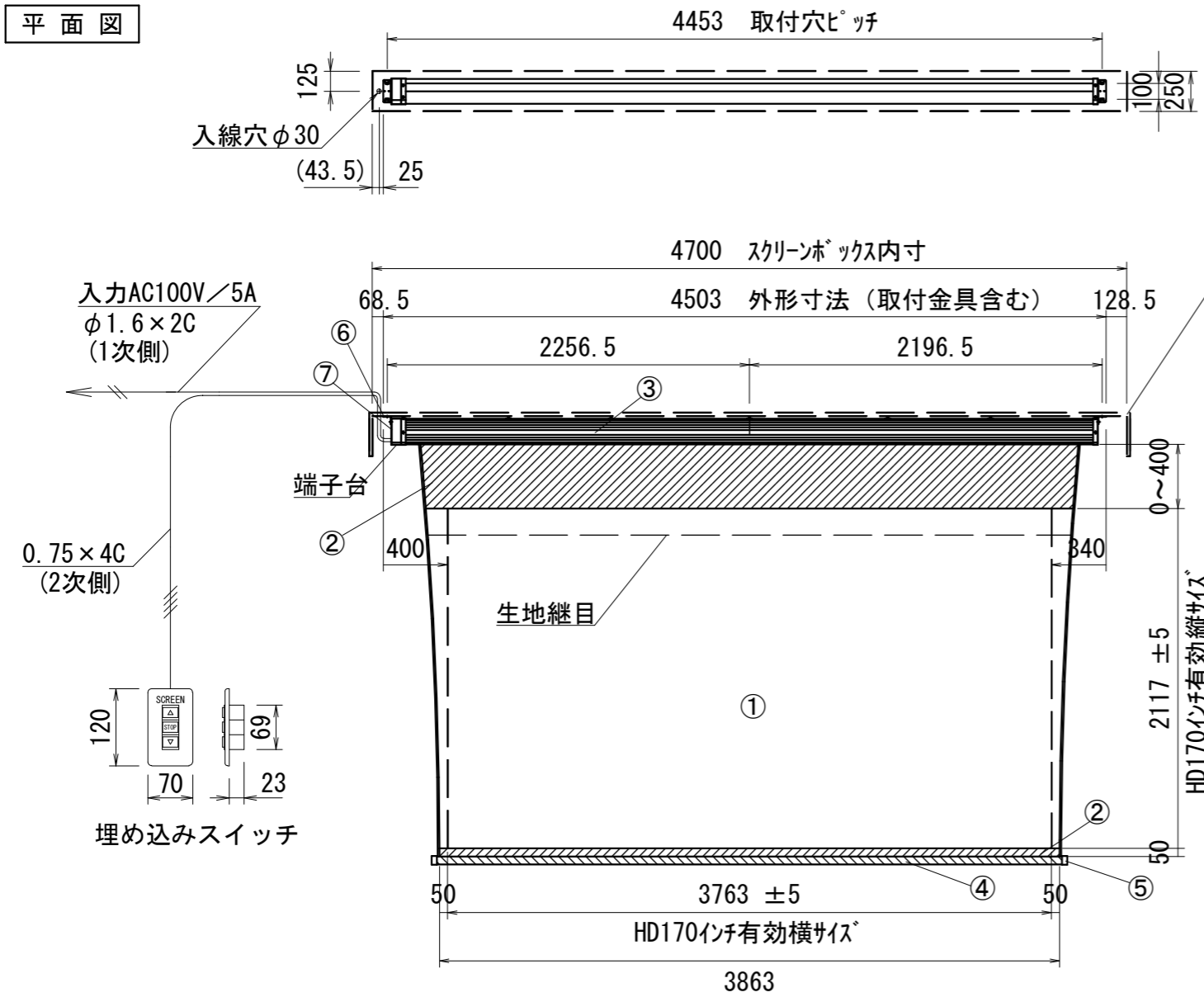


平面図



正面図

側面図

- 仕様
- 製品重量 41.7kg
 - 材質(ケース部)アルミ製
 - 塗装色(ケース部)ホワイト塗装
 - 電源 AC100V 50/60Hz
 - 消費電力 170W
 - 制御 DC24V
- オプション
- スクリーンボックス
 - ワイヤレスリモコン

- 付属品
- 埋め込みスイッチ × 1個
 - 取扱説明書 × 1冊

- 別途工事
- 電気配線、配管工事(1次・2次側共)、スイッチボックス・スクリーンボックス

各部名称

①	スクリーン
②	マスク
③	ケース
④	ボトムカバー
⑤	ボトムキャップ
⑥	取付金具(固定)
⑦	サイドカバー

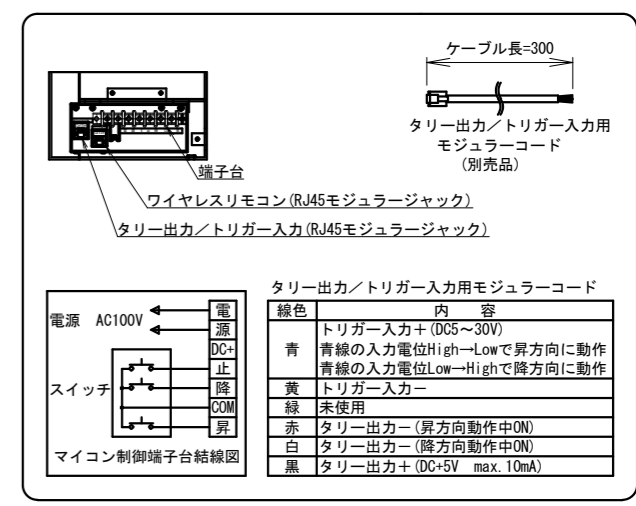
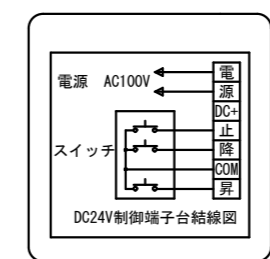
フラットホワイト/リア FTE-W

※上部マスク寸法は、内部リミットスイッチにて調整可能(0~400)
 ※製品の仕様及びデザインは、改善等のため予告なく変更する場合があります。

結線図

(本体リミット調整)

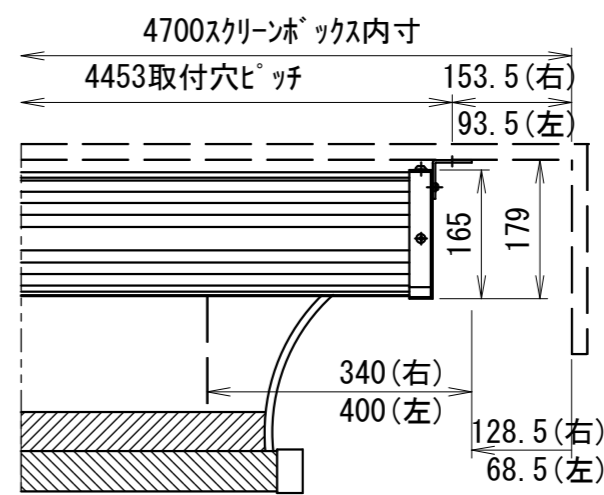
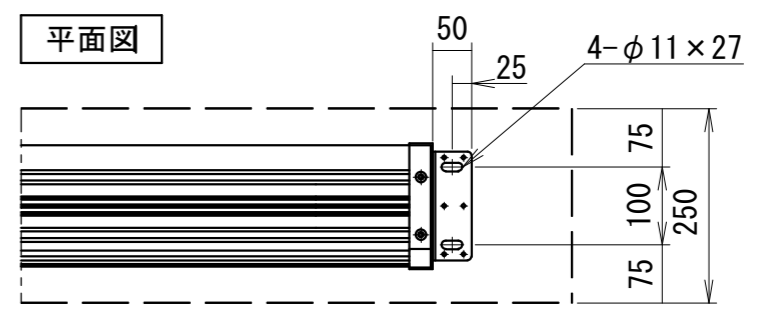
(壁面スイッチリミット調整)



タリ-出カノトリガ-入カ用モジュラーコード

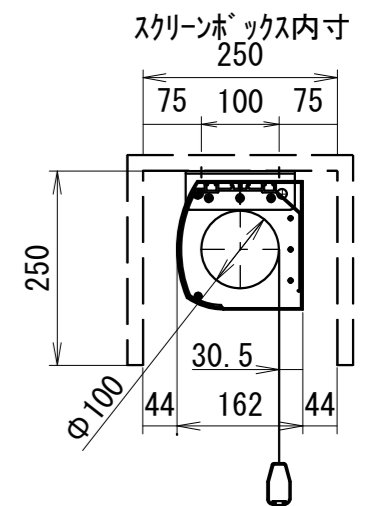
線色	内容
青	トリガ-入カ+ (DC5~30V)
青	青線の入カ電位High-Lowで昇方向に動作
黄	青線の入カ電位Low-Highで降方向に動作
緑	未使用
赤	タリ-出カ- (昇方向動作中ON)
白	タリ-出カ- (降方向動作中ON)
黒	タリ-出カ+ (DC+5V max. 10mA)

平面図



正面図

取付部詳細図 S=2:1



右側面図

△6		UNIT	mm	SCALE	
△5		ANGLE	3rd		1/40
△4		TOLERANCE			
△3		DATE	2021. 06. 29		
△2		TITLE	外観詳細図		
△1		DATE	REVISION	SIGN	
PLANNED BY	DRAWN BY	CHECKED BY	APPROVED BY	DRAWING NO.	
	TANAKA			TVF29F	
MODEL NAME	大型電動巻上型スクリーン				MODEL NO.
					FTE-170HDW