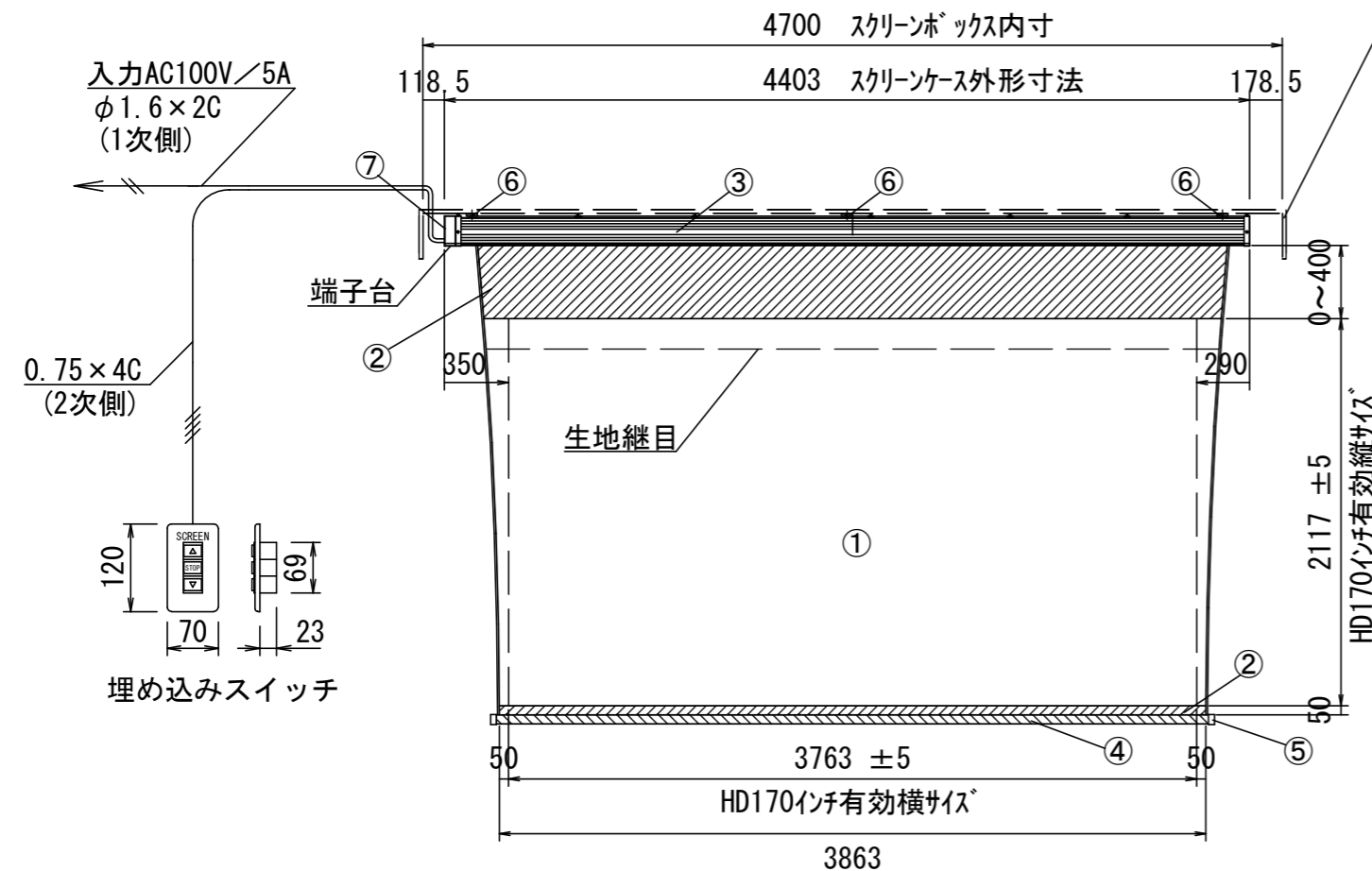
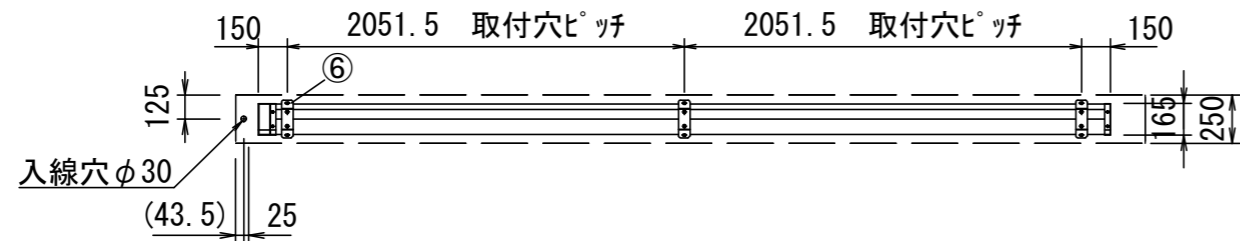
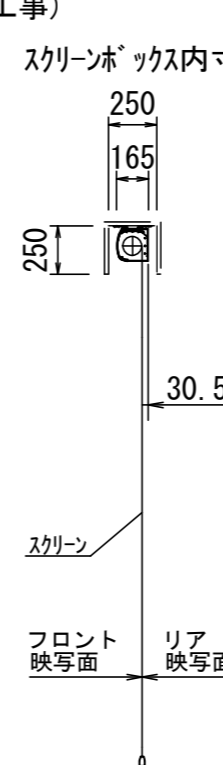


平面図

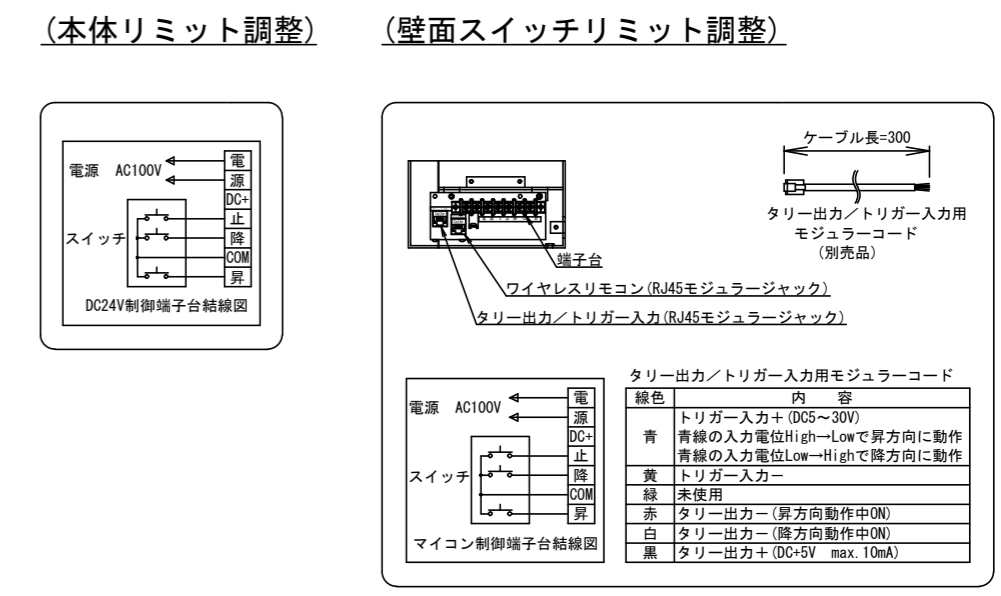


正面図

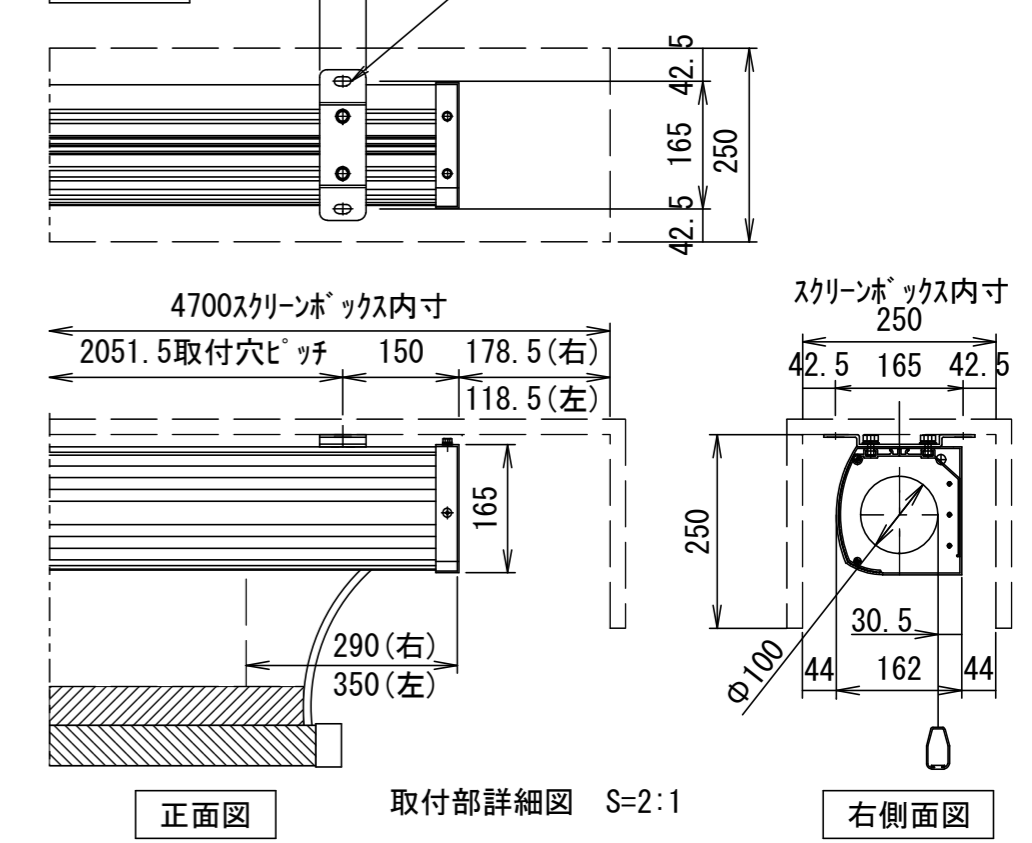


側面図

結線図



平面図



正面図

取付部詳細図 S=2:1

右側面図

- 仕様
- 製品重量 41.7kg
  - 材質(ケース部)アルミ製
  - 塗装色(ケース部)杓白塗装
  - 電源 AC100V 50/60Hz
  - 消費電力 170W
  - 制御 DC24V

- 付属品
- 埋め込みスイッチ × 1個
  - 取扱説明書 × 1冊

各部名称

①	スクリーン	フラットホワイト/リア FTE-W
②	マスク	
③	ケース	
④	ボトムカバー	
⑤	ボトムキャップ	
⑥	シーリングマウントブラケット(CMB-FT)	
⑦	サイドカバー	

- オプション
- スクリーンボックス
  - ワイヤレスリモコン
- 別途工事
- 電気配線、配管工事(1次・2次側共)、スイッチボックス・スクリーンボックス

※上部マスク寸法は、内部リミットスイッチにて調整可能(0~400)  
 ※取付穴ピッチは推奨の位置です。任意で移動することができます。  
 ※製品の仕様及びデザインは、改善等のため予告なく変更する場合があります。

△				UNIT	mm	SCALE	1/40	
△				ANGLE	3rd			
△				TOLERANCE				
△				DATE				2023. 10. 27
△				TITLE				外観詳細図
	DATE	REVISION	SIGN					
	PLANNED BY	DRAWN BY	CHECKED BY	APPROVED BY	DRAWING NO.			FTE-170HDW_CMB-FT
		TANAKA			TXJ27A			
	MODEL NAME				大型電動巻上型スクリーン			MODEL NO.