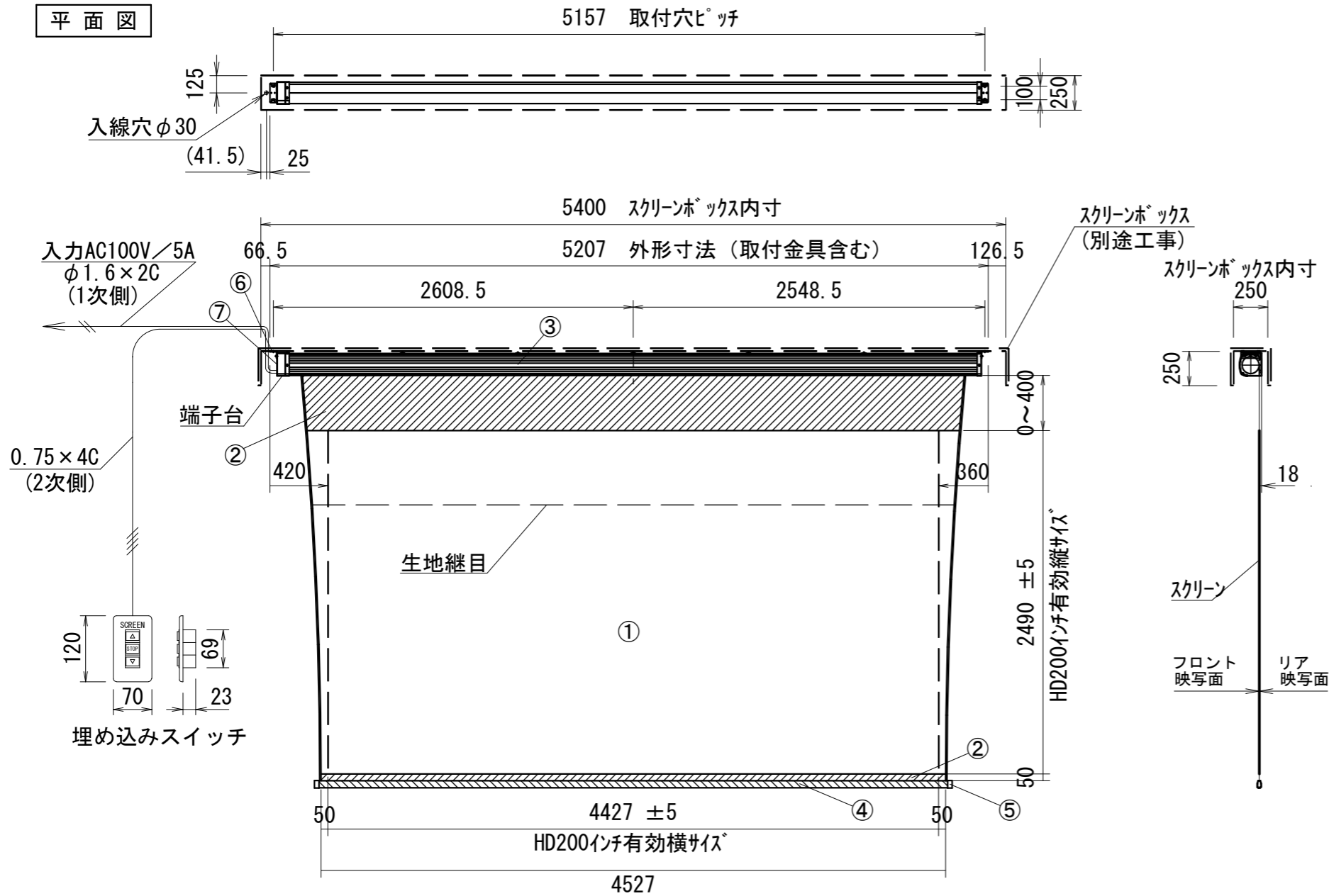


平面図



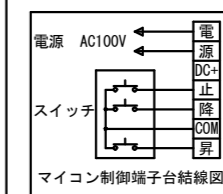
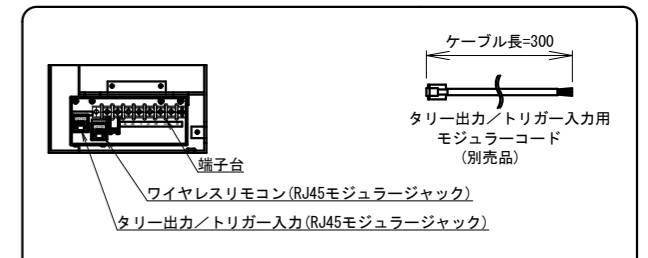
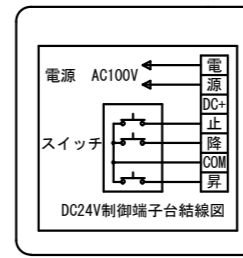
正面図

側面図

結線図

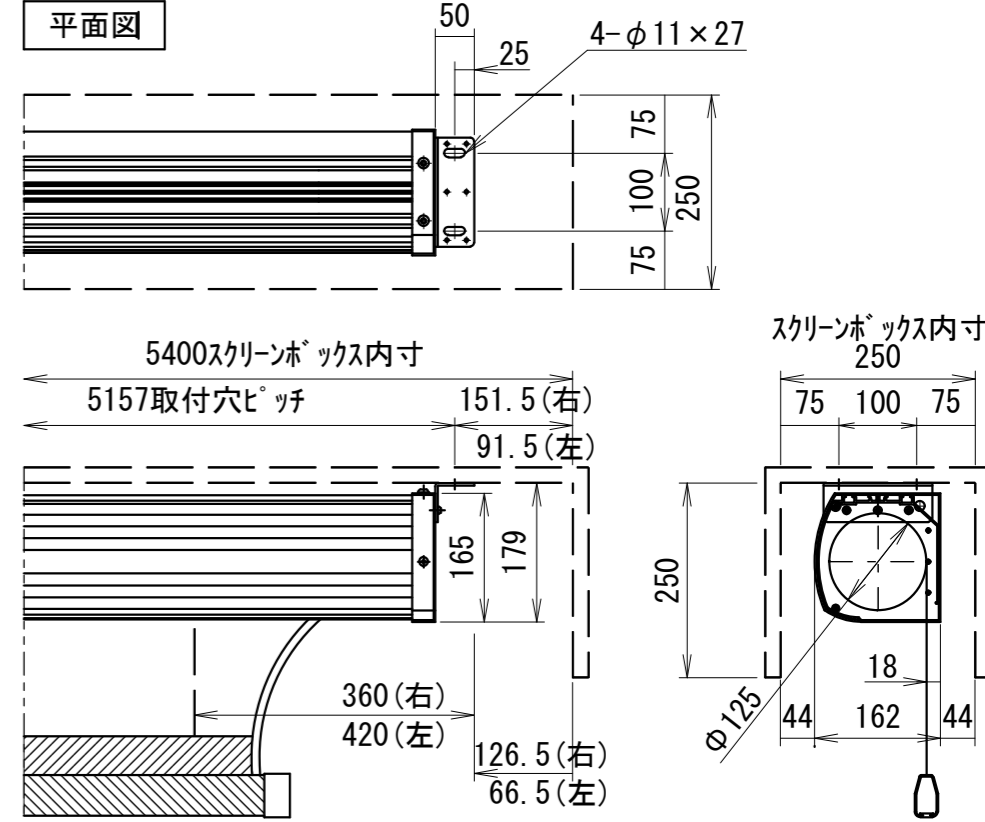
(本体リミット調整)

(壁面スイッチリミット調整)



線色	内容
緑色	トリガー入力+ (DC5~30V)
青	青線の入力電位High-Lowで昇方向に動作 青線の入力電位Low-Highで降方向に動作
黄	トリガー入力-
緑	未使用
赤	タリール出力+ (昇方向動作中ON)
白	タリール出力- (降方向動作中ON)
黒	タリール出力+ (DC+5V max. 10mA)

平面図



正面図

取付部詳細図 S=2:1

右側面図

- 仕様
- 製品重量 53.5kg
 - 材質(ケース部)アルミ製
 - 塗装色(ケース部)ホワイト塗装
 - 電源 AC100V 50/60Hz
 - 消費電力 170W
 - 制御 DC24V

- 付属品
- 埋め込みスイッチ × 1個
 - 取扱説明書 × 1冊

各部名称

①	スクリーン	フラットホワイト/リア	FTE-W
②	マスク		
③	ケース		
④	ボトムバー		
⑤	ボトムキャップ		
⑥	取付金具(固定)		
⑦	サイドカバー		

- オプション
- スクリーンボックス
 - ワイヤレスリモコン

- 別途工事
- 電気配線、配管工事(1次・2次側共)、スイッチボックス・スクリーンボックス

※上部マスク寸法は、内部リミットスイッチにて調整可能(0~400)
 ※製品の仕様及びデザインは、改善等のため予告なく変更する場合があります。

△6		UNIT	mm	SCALE	
△5		ANGLE	3rd		1/40
△4		TOLERANCE			
△3		DATE	2021. 06. 29		
△2		TITLE	外観詳細図		
△1		MODEL NAME	大型電動巻上型スクリーン		
		MODEL NO.	FTE-200HDW		
		DATE	REVISION	SIGN	
PLANNED BY	DRAWN BY	CHECKED BY	APPROVED BY	DRAWING NO.	
	TANAKA			TVF29G	