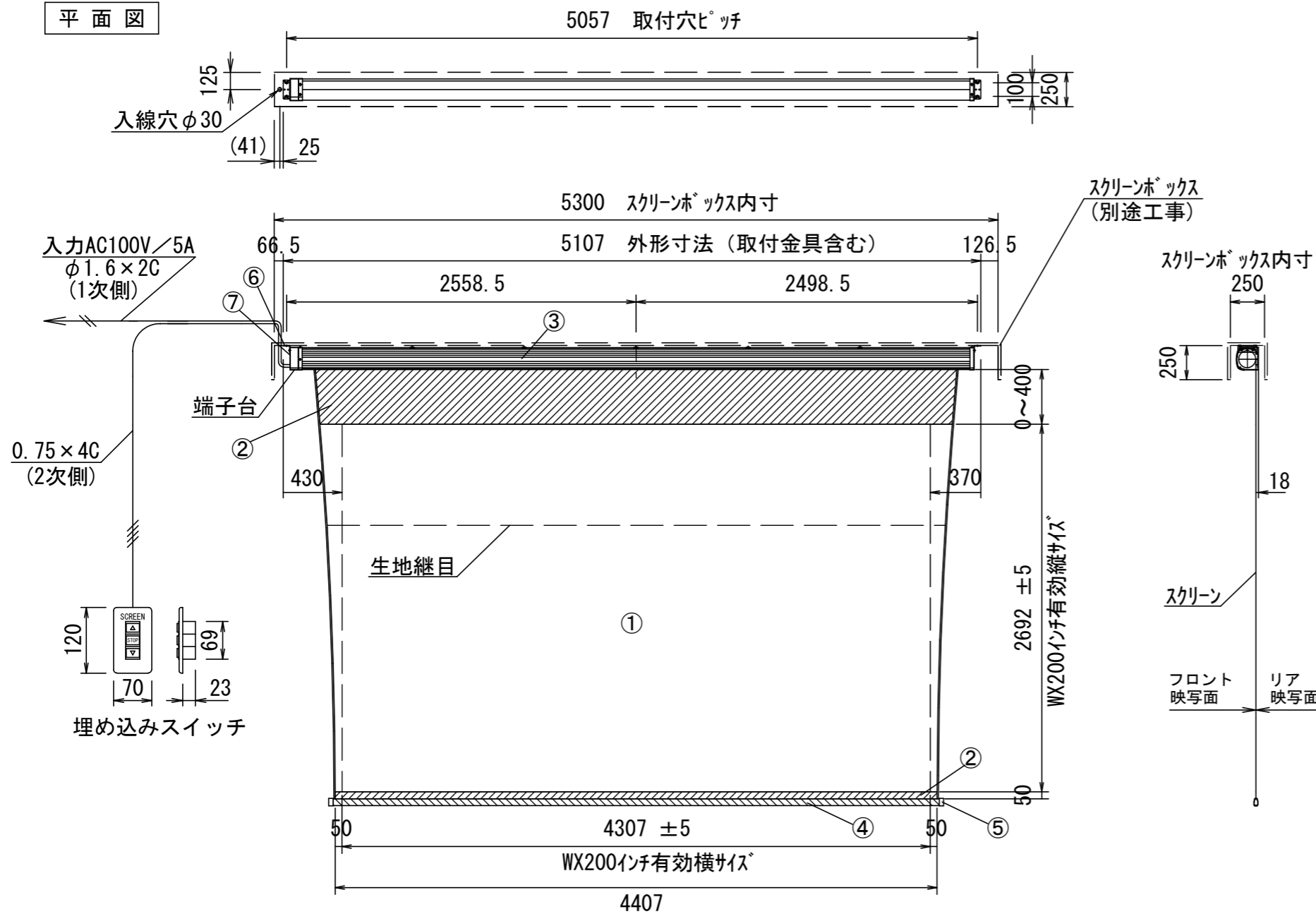


平面図



正面図

側面図

- 仕様
- 製品重量 53.3kg
 - 材質(ケース部)アルミ製
 - 塗装色(ケース部)ホワイト塗装
 - 電源 AC100V 50/60Hz
 - 消費電力 170W
 - 制御 DC24V

- 付属品
- 埋め込みスイッチ × 1個
 - 取扱説明書 × 1冊

| 各 部 名 称 | | |
|---------|-----------|-------------------|
| ① | スクリーン | フラットホワイト/リア FTE-W |
| ② | マスク | |
| ③ | ケース | |
| ④ | ボトムカバー | |
| ⑤ | ボトムキャップ | |
| ⑥ | 取付金具 (固定) | |
| ⑦ | サイドカバー | |

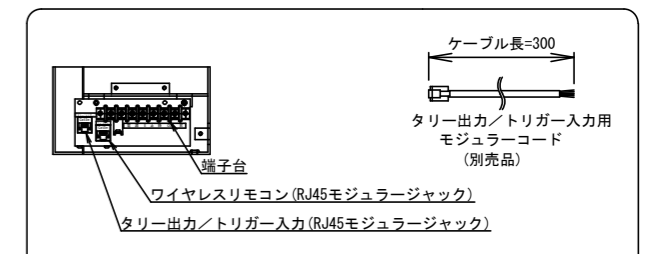
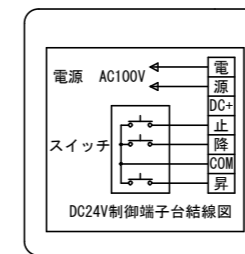
- オプション
- スクリーンボックス
 - ワイヤレスリモコン
 - スライド式シーリングマウントブラケット(CMB-FT)
- 別途工事
- 電気配線、配管工事(1次・2次側共)、スイッチボックス・スクリーンボックス

※上部マスク寸法は、内部リミットスイッチにて調整可能(0~400)
 ※製品の仕様及びデザインは、改善等のため予告なく変更する場合があります。

結線図

(本体リミット調整)

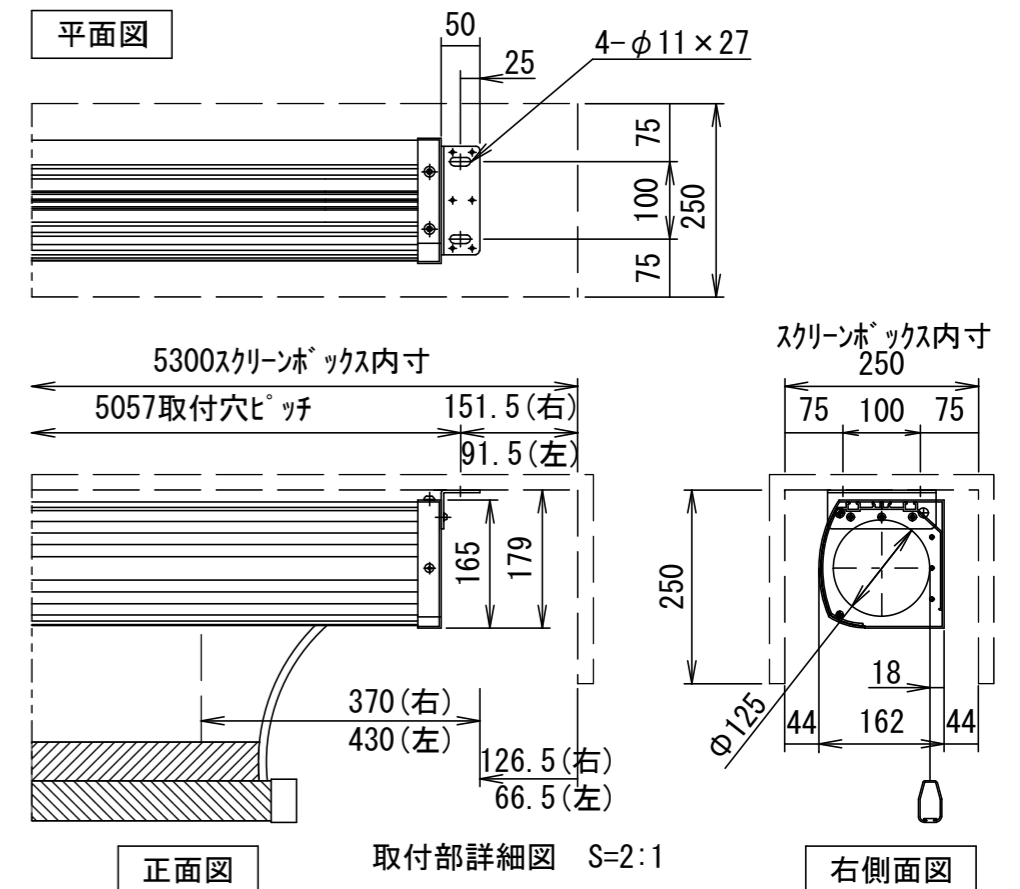
(壁面スイッチリミット調整)



タリ-出カノトリガ-入カ用モジュラ-コード

| 線色 | 内 容 |
|----|--------------------------|
| 青 | トリガ-入カ+ (DC5~30V) |
| 青 | 青線の入カ電位High→Lowで昇方向に動作 |
| 青 | 青線の入カ電位Low→Highで降方向に動作 |
| 黄 | トリガ-入カ- |
| 緑 | 未使用 |
| 赤 | タリ-出カ- (昇方向動作中ON) |
| 白 | タリ-出カ- (降方向動作中ON) |
| 黒 | タリ-出カ+ (DC+5V max. 10mA) |

平面図



正面図

取付部詳細図 S=2:1

右側面図

| | | | | UNIT | mm | SCALE |
|--------------|----------|---------------------|-------------|-------------|--------------|-------|
| | | | | ANGLE | 3rd | 1/40 |
| | | | | TOLERANCE | | |
| | | | | DATE | 2023. 10. 17 | |
| 23 | 10. 17. | オプション項目 CMB-FT金具 追加 | 田中 | TITLE | 外観詳細図 | |
| DATE | | | REVISION | SIGN | | |
| PLANNED BY | DRAWN BY | CHECKED BY | APPROVED BY | DRAWING NO. | | |
| | TANAKA | | | TXJ17K | | |
| MODEL NAME | | | | MODEL NO. | | |
| 大型電動巻上型スクリーン | | | | FTE-200WXW | | |