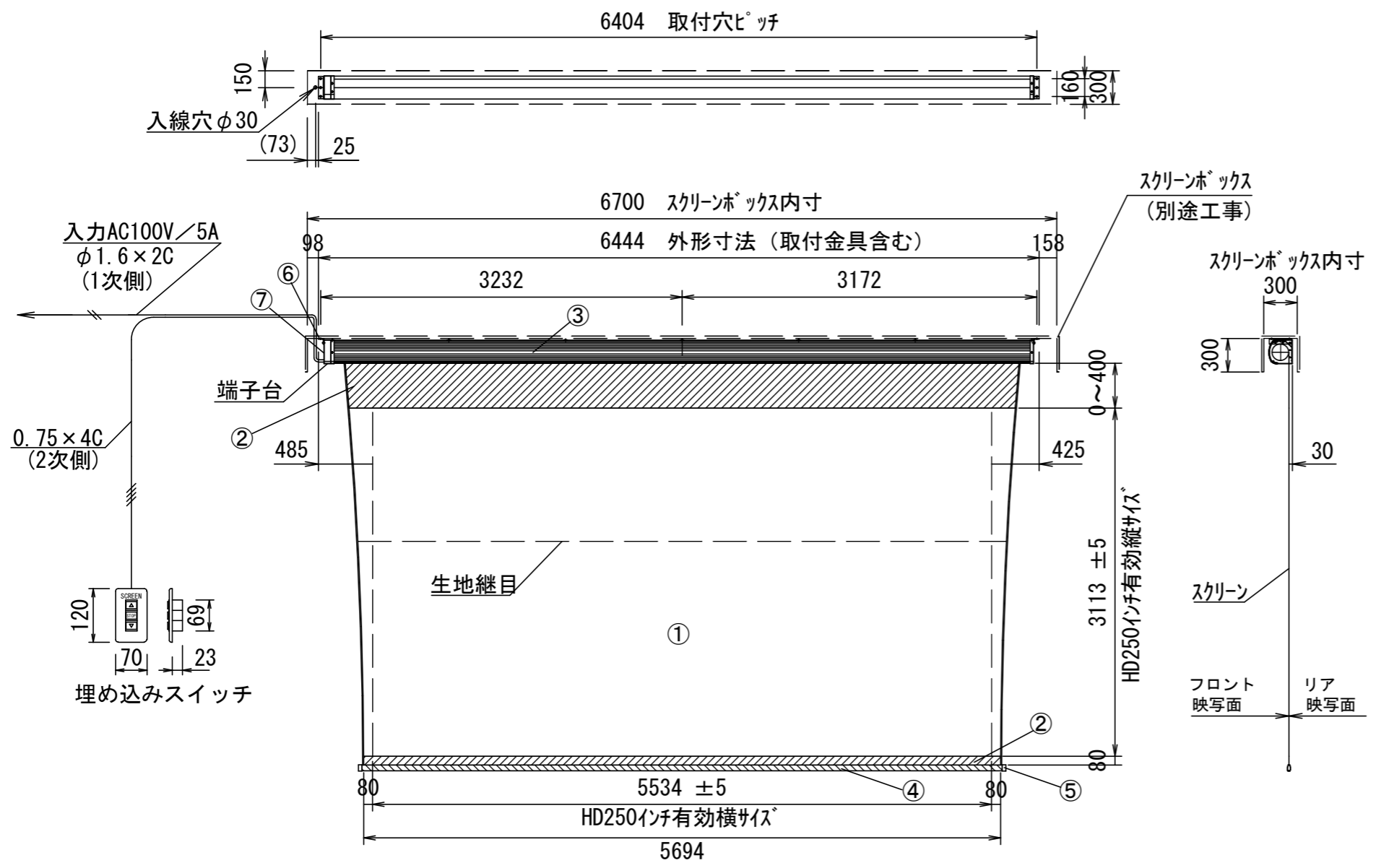


平面図



- 仕様
- 製品重量 96.3kg
  - 材質(ケース部)アルミ製
  - 塗装色(ケース部)ホワイト塗装
  - 電源 AC100V 50/60Hz
  - 消費電力 235W
  - 制御 DC24V

- オプション
- スクリーンボックス
  - ワイヤレスリモコン
  - スライド式シーリングマウントブラケット (CMB-FTL)

- 付属品
- 埋め込みスイッチ × 1個
  - 取扱説明書 × 1冊
- 別途工事
- 電気配線、配管工事 (1次・2次側共)、スイッチボックス・スクリーンボックス

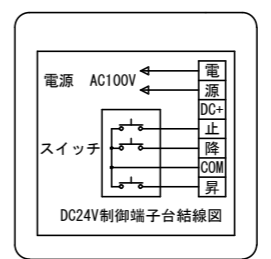
各部名称

①	スクリーン	フラットホワイト/リア	FTE-W
②	マスク		
③	ケース		
④	ボトムカバー		
⑤	ボトムキャップ		
⑥	取付金具 (固定)		
⑦	サイドカバー		

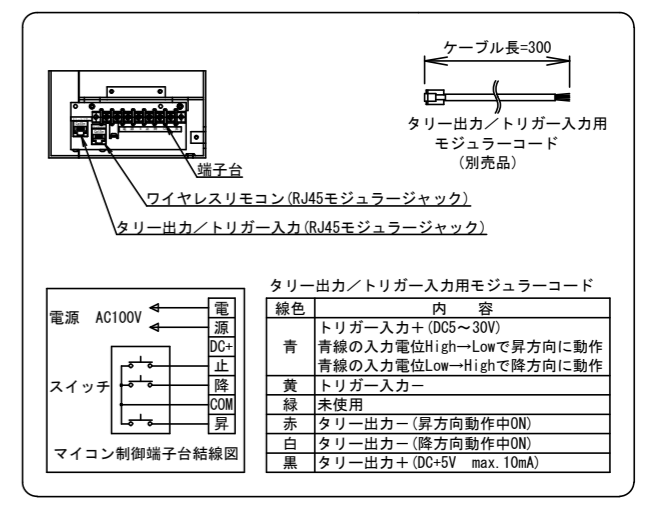
※上部マスク寸法は、内部リミットスイッチにて調整可能 (0~400)  
 ※製品の仕様及びデザインは、改善等のため予告なく変更する場合があります。

結線図

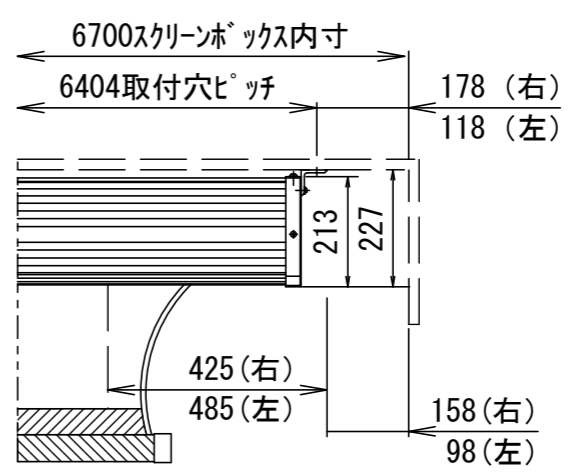
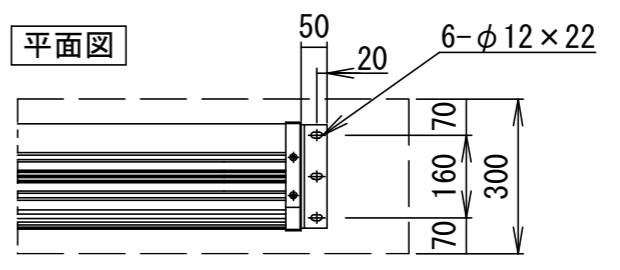
(本体リミット調整)



(壁面スイッチリミット調整)



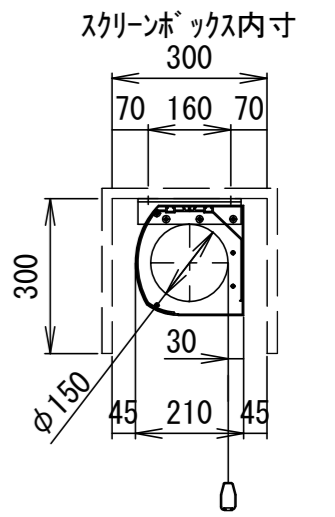
平面図



正面図

取付部詳細図 S=2:1

右側面図



△6			UNIT	mm	SCALE
△5			ANGLE	3rd	1/50
△4			TOLERANCE		
△3			DATE	2023. 10. 17	
△2	23 10. 17.	オプション項目 CMB-FTL金具 追加	田中	TITLE	
△1			SIGN	外観詳細図	
PLANNED BY			DRAWING NO.		
DRAWN BY			TXJ17H		
CHECKED BY			MODEL NO.		
APPROVED BY			FTE-250HDW		
DRAWING NO.			MODEL NAME		
TANAKA			大型電動巻上型スクリーン		