

KIKUCHI SCIENCE LABORATORY INC.

パネルスクリーン

KP 【 WAKP / CWKP / SGKP 】

[-80HD / -90HD / -100HD / -110HD / -120HD / -130HD / -140HD / -150HD]

取り扱い及び設置説明書



お客様へ

- このたびは、キクチプロジェクションスクリーンをお買い上げいただき、誠にありがとうございます。
- はじめに「取り扱い及び設置説明書」を必ずお読みになり、正しく安全にお使いください。
- 「取り扱い及び設置説明書」は、お使いいただく方がいつでも見られるところに大切に保管してください。

工事店様へ

- 設置工事が終わりましたら、この「取り扱い及び設置説明書」は必ずお客様へお渡しください。

付属部品名称



- 3ページをご参照の上、付属部品などの梱包内容物がそろっているかご確認ください。
- 万が一足りないものがある場合は、販売店様または当社営業担当者までお問い合わせください。

別途ご用意いただくもの： 作業用シート、プラスドライバー(φ6mm)、作業用手袋、鉛筆



別途ご用意いただくもの： 電動ドライバー、レーザー墨出し器、スケール など

安全上のご注意



必ずお守りください





本スクリーンをお使いいただく方への危害と財産への損害を未然に防止し、正しく安全にお使いいただくために重要な内容を下記に表示し説明しています。本文をお読みにになり内容をよくご確認いただいた上で、記載事項をお守りください。記載事項をお守りいただけないことにより生じた損害や、天災などによる損害について当社は一切責任を負いかねます。

■表示内容と異なる誤った使い方をした場合に生じる、危害や損害の程度を以下の区分で説明しています。

 警告	この表示を無視して誤った取り扱いをすると、死亡または重傷を負う可能性が想定される内容を示しています。
 注意	この表示を無視して誤った取り扱いをすると、傷害を負う可能性または物的損害の発生が想定される内容を示しています。

■お守りいただく内容を以下の区分で説明しています。

	してはいけない「禁止」を示します。
	「必ず実施していただくこと」を示します。

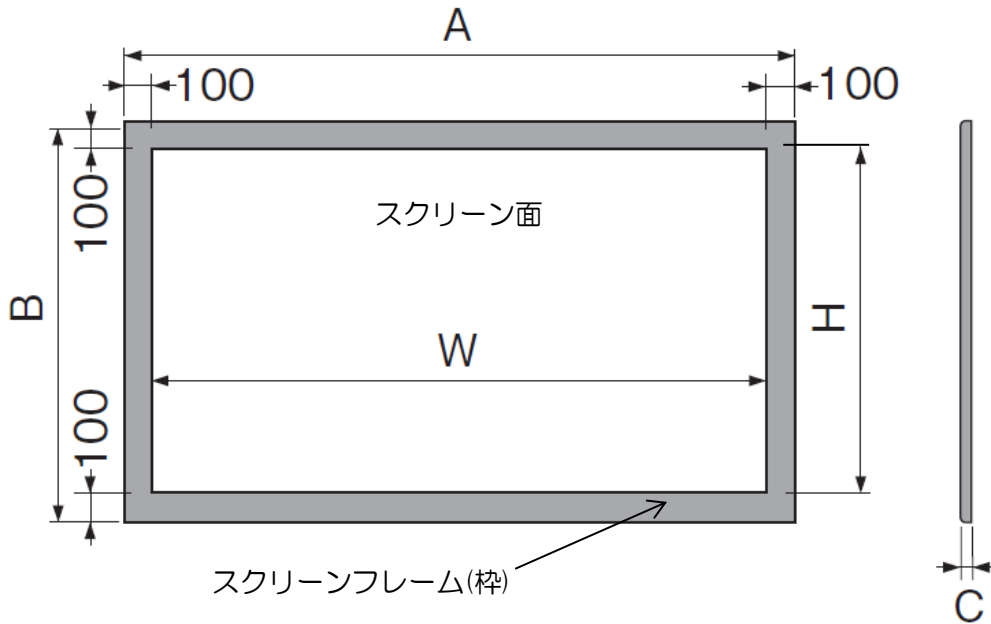
 実施	<ul style="list-style-type: none">●組み立て・設置を行う際は周囲の安全をご確認の上、必ず二人以上で作業を行ってください。●小さい付属部品は紛失しないように、分かりやすい場所に置くなどして作業を行ってください。●組み立て・設置作業を行う前に取り扱い及び設置説明書をご確認の上、必ず手順にしたがってください。
 注意	<ul style="list-style-type: none">●梱包物には、重たい部材が含まれております。足に落とすなどして、けがをしないようご注意ください。●本スクリーンを直射日光の当たる場所、ホコリや湿気の多い場所や熱器具のそばなどに設置(保管)しないでください。また、設置前や移設・移動などをする際には、高温の車中への放置もさけてください。●本スクリーンを第三者に譲渡及び移設される場合は、必ず『取り扱い及び設置説明書』と共にお渡しください。また、譲渡される方へ『取り扱い及び設置説明書』を、よくお読みになってから設置・使用されるようにご説明ください。
 禁止	<ul style="list-style-type: none">●本スクリーンを主用途以外(分解、改造を含む)で使用しないでください。また、乱暴に取り扱わないでください。●本スクリーンを組み立て・設置する際に、梱包内容物以外の部材は使用しないでください。●本スクリーンは、屋内での使用を想定して設計しております。屋外など天候の影響を受ける場所(環境)では、想定外の破損や故障が発生する可能性がありますので必ず屋内に設置してください。●万が一、本スクリーンに破損・変形などの不具合が発見された場合は、いかなる事由に限らず使用しないでください。●本スクリーンに鋭利な刃物や、尖った金属などを触れさせたり、近づけたりしないでください。スクリーンの破損や故障の原因となります。
 警告	<ul style="list-style-type: none">●設置面として、安全性が確認できない場所や、不安定な場所などに設置しないでください。●本スクリーンにぶらさがると過度な重量をかけないでください。●本スクリーンを設置した後、定期的に点検してください。また、スクリーン本体及び取り付け・設置部などに緩みを発見した場合はネジを締めなおしてください。●本スクリーンに、熱源や火気を近づけないでください。火災発生の原因となります。

スクリーンを設置する前に。



本スクリーンを設置する際は、工事店様とご相談の上壁面の強さをご確認ください。また、設置する壁面の強さが不足している場合は、適宜補強してください。

寸法図・各部名称



製品型番	サイズ	W × H(mm)	A(幅)×B(高)×C(奥) (mm)	重量(kg)
WAKP/CWKP/SGKP	80HD	1771 × 996	1971 × 1196 × 40	9.0
WAKP/CWKP/SGKP	90HD	1992 × 1121	2192 × 1321 × 40	9.5
WAKP/CWKP/SGKP	100HD	2214 × 1245	2414 × 1445 × 40	10.5
WAKP/CWKP/SGKP	110HD	2435 × 1370	2635 × 1570 × 40	11.5
WAKP/CWKP/SGKP	120HD	2656 × 1494	2856 × 1694 × 40	13.0
WAKP/CWKP/SGKP	130HD	2878 × 1619	3078 × 1819 × 40	14.0
WAKP/CWKP/SGKP	140HD	3099 × 1743	3299 × 1943 × 40	14.5
WAKP/CWKP/SGKP	150HD	3320 × 1868	3520 × 2068 × 40	16.0

梱包内容物

- スクリーンシート × 1
- 上下枠（長） × 2
- 左右枠（短） × 2
- スプリング取付工具 × 1
- コーナー固定金具 × 4
- 固定金具用ネジ × 48
- L型金具 × 4
- 壁面取付ネジ × 12 (80~120HD) × 18 (130~150HD)
- スクリーン取付金具 × 4 (80~120HD) × 6 (130~150HD)
- 壁面取付プレート × 4 (80~120HD) × 8 (130~150HD)
- 取付金具ネジ × 4 (80~120HD) × 8 (130~150HD)

部品数量表（スプリング）

80HD	90HD	100HD	110HD	120HD	130HD	140HD	150HD
52	60	60	64	72	72	80	84

●上記の数量は必要数に予備4個が含まれております。

組み立て方法

⚠️ ⚠️ 警告 ⚠️ 注意 ⚠️ 禁止

使用部材： 上下枠(長)、左右枠(短)、壁面取付プレート、L型金具、コーナー固定金具、固定金具用ネジ

使用部材： スクリーンシート、スプリング、スプリング取付工具

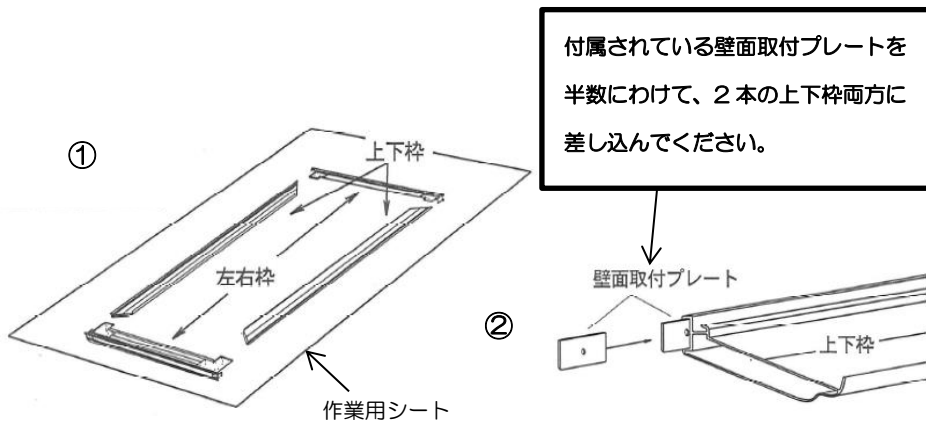
別途ご用意いただくもの： 作業用シート(スクリーン面保護用)、プラスドライバー(Φ6mm)、作業用手袋

1. スクリーンフレーム(枠)を組み立てる。

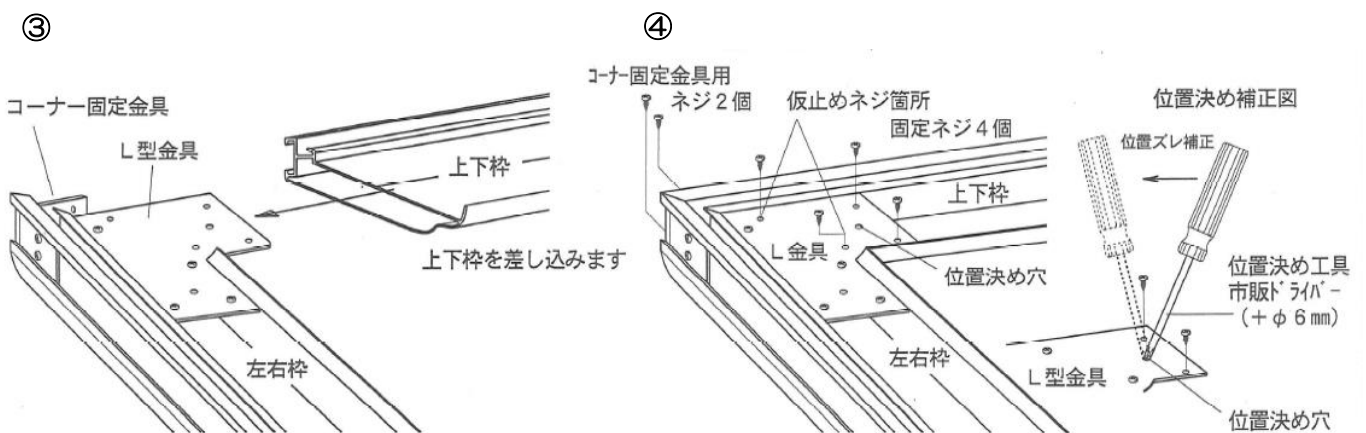
- ① 上下枠、左右枠の前面を下にして図のように配置してください。
(140HD・150HDの組み立ては5ページもご参照ください。)
- ② 図のように壁面取付プレートを差し込んでください。※
※壁面取付プレートの数はサイズ(インチ)により異なります。

警告 ⚠️
ストーブ・コンロなどの火気や熱源のある場所では組み立てないでください。

注意 ⚠️
スクリーン面や床面の保護のために必ず作業用シートなどの上で組み立ててください。
作業用手袋や軍手などを着用の上、手や指を挟まないようにご注意ください。
組み立て・設置は必ず2人以上で作業を行ってください。



- ③ 図のように2本の左右枠の両端にL型金具とコーナー固定金具を差し込み、4カ所のコーナーをあわせて上下枠を差し込んでください。
- ④ コーナー固定金具とL型金具を固定金具用ネジで仮固定してください。
図のようにL型金具の穴位置をあわせてから、仮固定した各ネジを固定してください。
残りの穴位置の内側から順に固定金具用ネジで固定してください。※
※必ず内側のネジから締め付け、固定してください。



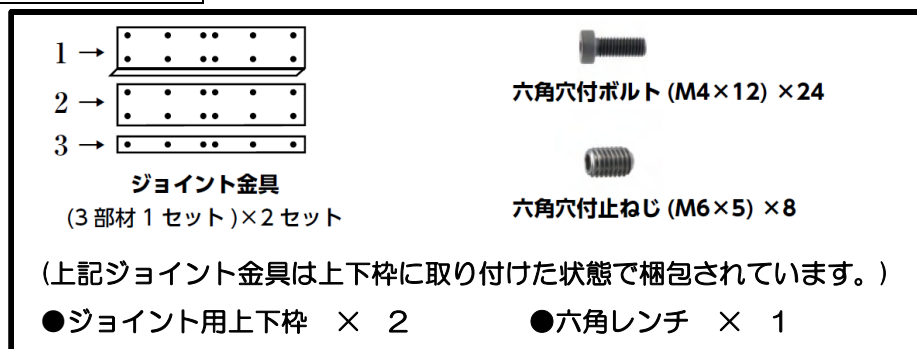
- ⑤ 残り3カ所のコーナーを④と同じように固定してください。
これでスクリーンフレーム(枠)の組み立ては完了です。

1-2. スクリーンフレーム(枠)をジョイントする。(対象：140HD・150HD)

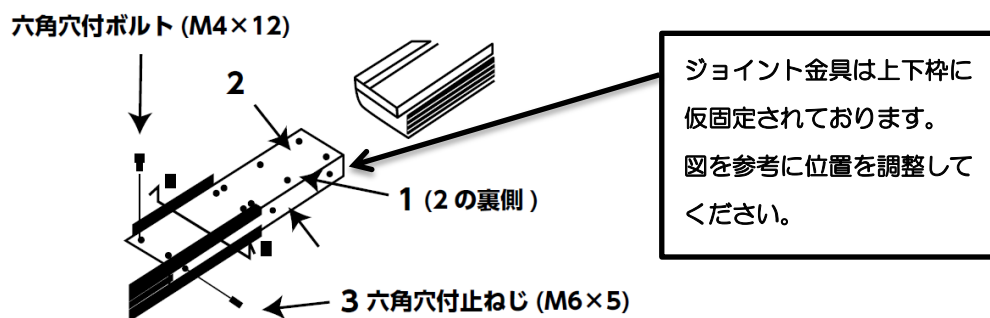
140HD・150HD はジョイント用上下枠やジョイント金具が追加されます。

下の図と4ページをご参照の上、スクリーンフレーム(枠)を組み立ててください。

ジョイント用追加付属部品



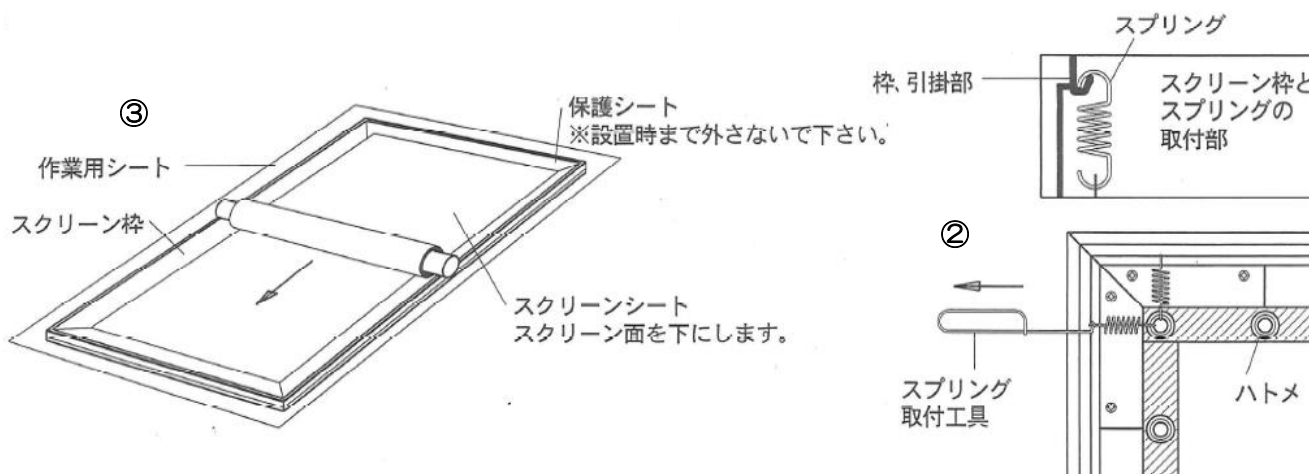
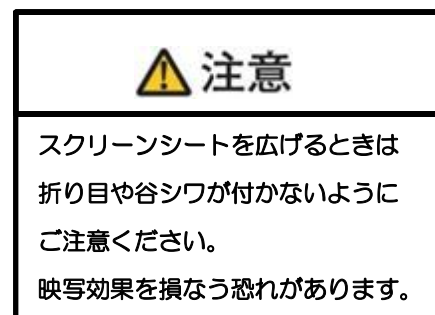
- ① 図のようにジョイント金具の位置を調整して仮固定してください。(ジョイント部は上下各2カ所です。)
 ジョイントする上下枠に差し込み、ボルトやネジ類を固定してください。



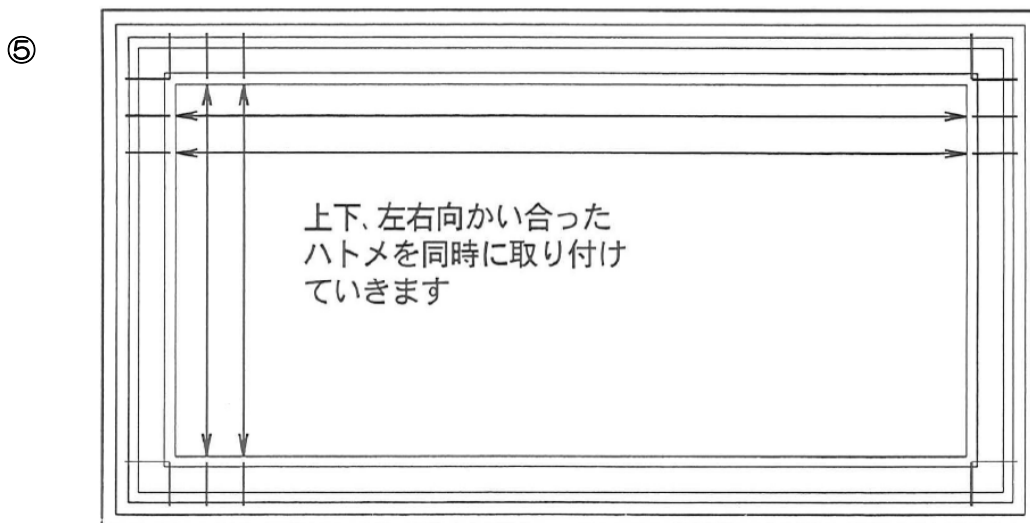
2. スクリーンシートを取り付ける。

⚠ 警告 ⚠ 注意 ⚡ 禁止

- ① スクリーンシートをフレームの上に置いてください。
 (スクリーンシートを広げる前に保護シートを取りはずしてください。)
- ② 図のようにスクリーンフレーム(枠)の片側上下の各コーナーとスクリーンシート角のハトメにスプリングを2個取り付けてください。
- ③ 図のようにゆっくりスクリーンシートを広げてください。



- ④ ②と同じように反対側の上下の各コーナーに、スプリングを2個取り付けてください。
- ⑤ 図のようにハトメとスクリーンフレーム(枠)の上下・左右に向かい合った位置から順にスプリングを取り付けてください。



- ⑥ これでスクリーンシートの取り付け・パネルスクリーンの組み立ては完了です。

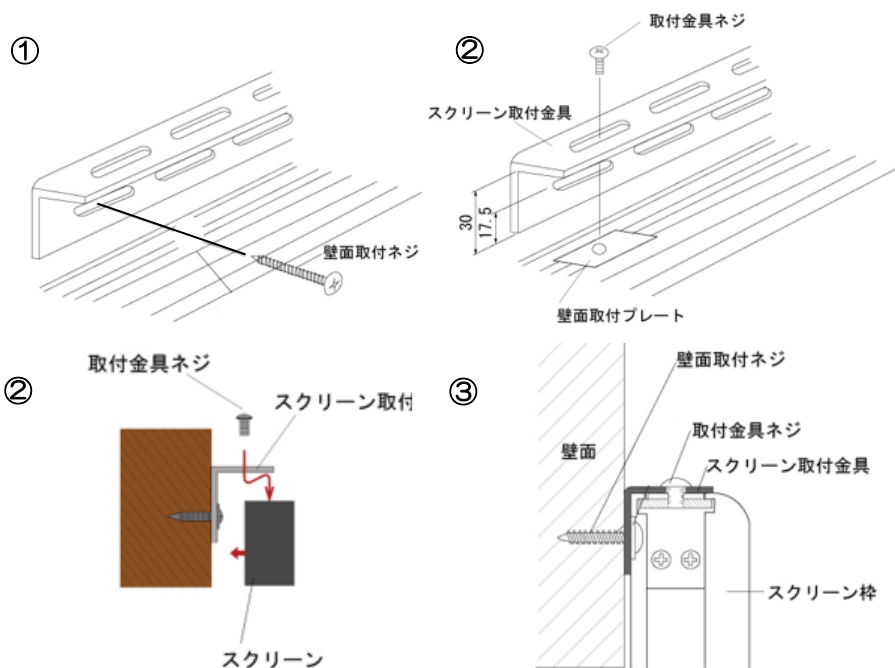
設置方法

⚠️ ⚠️ 警告 ⚠️ 注意 ⛔ 禁止

使用部材： パネルスクリーン、 スクリーン取付金具、 壁面取付ネジ、 取付金具ネジ

別途ご用意いただくもの： 電動ドライバー、 レーザー墨出し器、 スケール、 鉛筆 など

- ① 図のように、スクリーン取付金具を設置する壁面の上下に取り付けてください。
- ② 図のように、パネルスクリーンをスクリーン取付金具に取り付けてください。



- ③ これでパネルスクリーンの設置は完了です。

⚠️ 警告 ⚠️

スクリーンの設置には、壁下地の厚み20mm以上で頑丈な間柱が必要です。必ず工事店様とご相談の上、壁面の強さをご確認ください。また、取り付けるネジ類はしっかりと固定してください。脱落や落下する恐れがあります。

⛔ 禁止

スクリーンに鋭利な刃物、尖った金属などを近づけないでください。スクリーンフレーム(枠)に寄りかかるなどの行為はおやめください。破損やけがの原因になります。

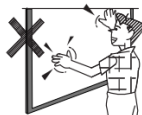
スクリーン面の取り扱い方法

❗ ⚠️ 警告 ⚠️ 注意 🚫 禁止

スクリーン面は反射性能を強化するために、スクリーン表面が特殊な構造となっています。
傷や汚れがつくと、映写効果を損なう恐れがありますので、次のことに十分注意をして丁寧にお取り扱い下さい。

使用上のご注意

●スクリーン面に手をふれないでください。



●フレームはあけないでください。故障のときは
お買い上げの販売店にご相談ください。



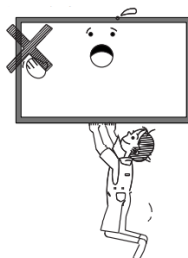
●スクリーン面に文字などを書かないでください。
スクリーン面に書かれたものは、筆記用具の
種類を問わず消すことができません。



●水を湿らせた布やベンジン、シンナーなどで
スクリーン面をふかないでください。
スクリーンの表面が変質します。



●スクリーンフレーム(枠)にぶらさがったり、掲示物を
かけたりしないでください。破損の原因、落下して
けがの原因となることがあります。

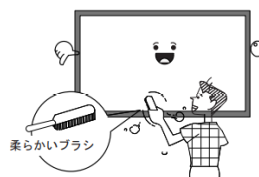


お手入れのしかた

●フレーム(枠)の汚れは柔らかい布で軽くふき取ってください。
汚れがひどいときは水でうすめた中性洗剤にひたした
布を絞ってふき取り、乾いた布で水分をふき取って
ください。



●スクリーン面のほこりをとるときは、柔らかい
ブラシで軽く払ってください。



製造販売元



株式会社キクチ科学研究所 <http://kikuchi-screen.co.jp/>

本社 〒161-0033 東京都新宿区下落合 3-12-35 TEL 03-3952-5131 (代)

大阪営業所 〒556-0014 大阪府大阪市西区北堀江 1-5-2 四ツ橋新興産ビル 100B TEL 06-6567-9035 (代)

LAB2408B