

# KIKUCHI SCIENCE LABORATORY INC.

## 立ち上げ型モバイルフラットスクリーン

(超短焦点プロジェクター対応)

KUP

[KUP-80WXFT]

## 取り扱い及び設置説明書



お客様へ



- このたびは、キクチプロジェクションスクリーンをお買い上げいただき、誠にありがとうございます。
- お使いいただく前に「取り扱い及び設置説明書」を必ずお読みになり、正しく安全にお使いください。
- 「取り扱い及び設置説明書」は、お使いいただく方がいつでも見られるところに大切に保管してください。
- 生地 특성上、ケースに収納された生地同士がくっついている場合があります。その際はハンドルを持って強く引き出してください。
- 生地裏面に粉末が付着しておりますが、ご使用には問題ありません。

## 安全上のご注意



必ずお守りください

本スクリーンをお使いいただく方への危害と財産への損害を未然に防止し、正しく安全にお使いいただくために重要な内容を下記に表示し説明しています。本文をお読みになり内容をよくご確認いただいた上で、記載事項をお守りください。記載事項をお守りいただけないことにより生じた損害や、天災などによる損害について当社は一切責任を負いかねます。

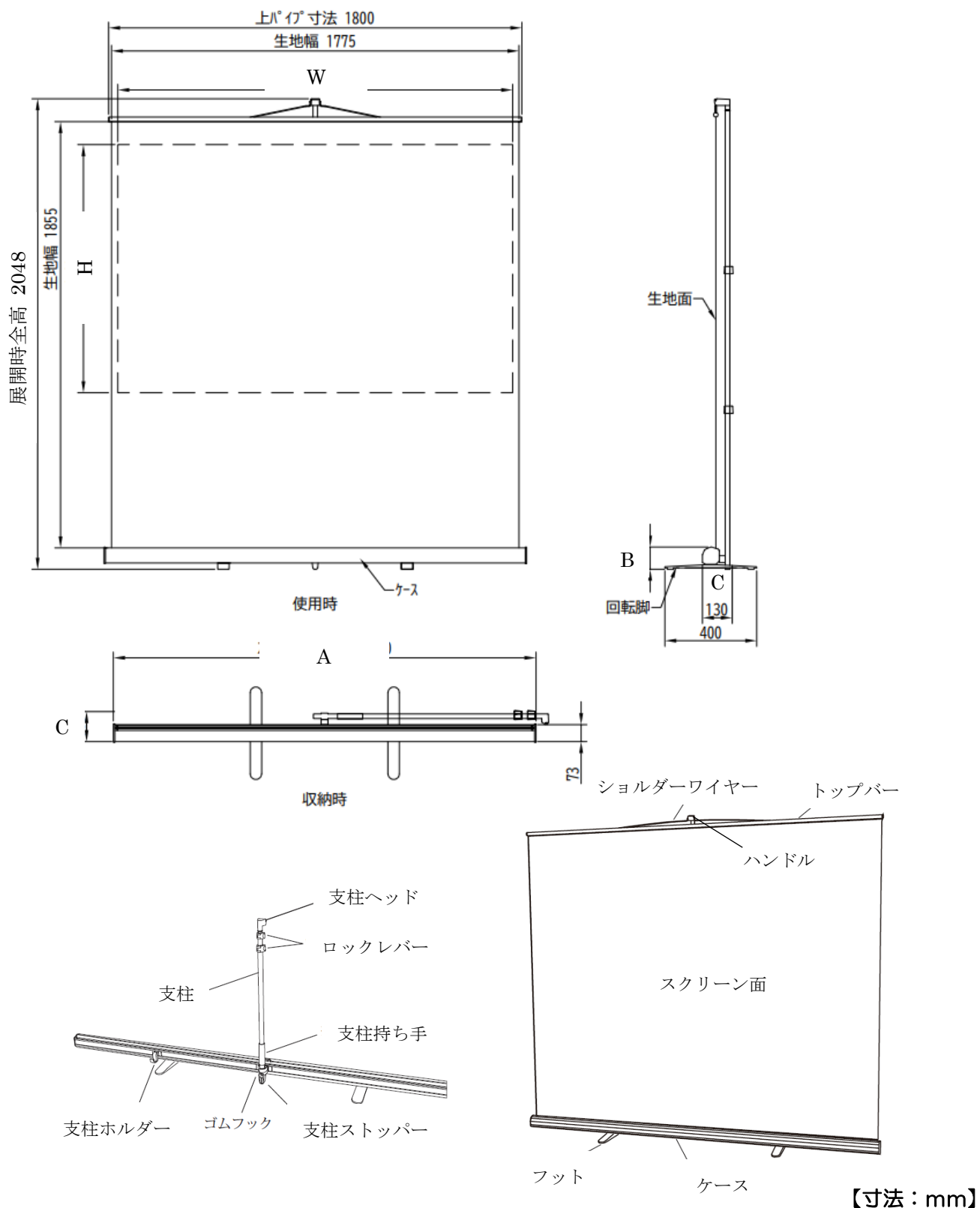
■表示内容と異なる誤った使い方をした場合に生じる、危害や損害の程度を以下の区分で説明しています。

 <b>警告</b>	この表示を無視して誤った取り扱いをすると、死亡または重傷を負う可能性が想定される内容を示しています。
 <b>注意</b>	この表示を無視して誤った取り扱いをすると、傷害を負う可能性または物的損害の発生が想定される内容を示しています。

■お守りいただく内容を以下の区分で説明しています。

	してはいけない「禁止」を示します。
	「必ず実施していただくこと」を示します。

# 寸法図・各部名称



WX(16:10) 超短焦点対応フラット(FT)

製品型番	スクリーンサイズ		収納時外形寸法			使用時最大外形寸法			重量 (kg)
	W	H	A	B	C	幅	高さ	奥行	
KUP-80WXFT	1723	1077	1840	96	130	1840	2048	400	6.7

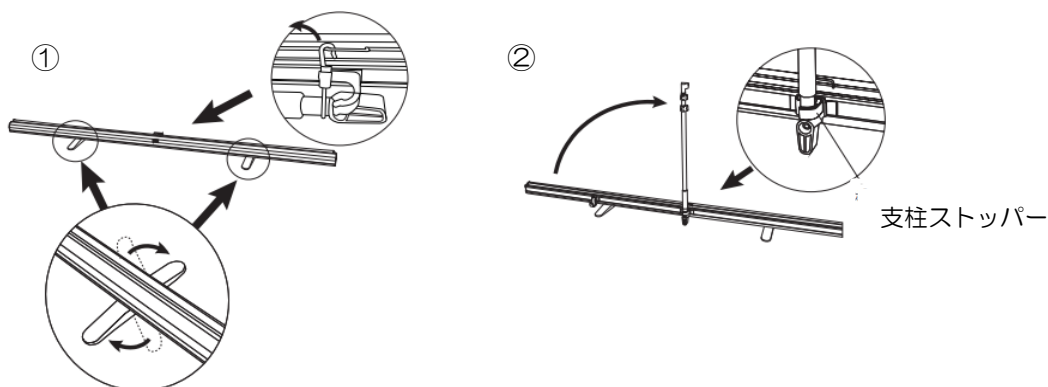
# ご使用方法

❗ ⚠️ 警告 ⚠️ 注意 ❌ 禁止

使用部材： スクリーン(本体) × 1

## 1.スクリーン組み立て方法

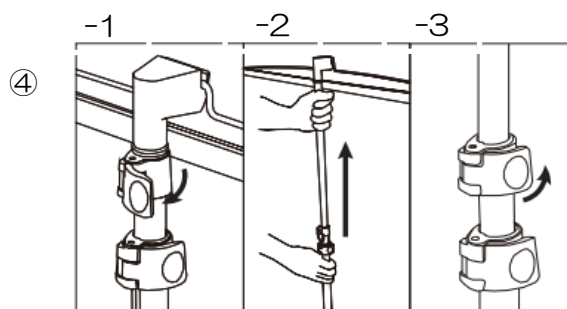
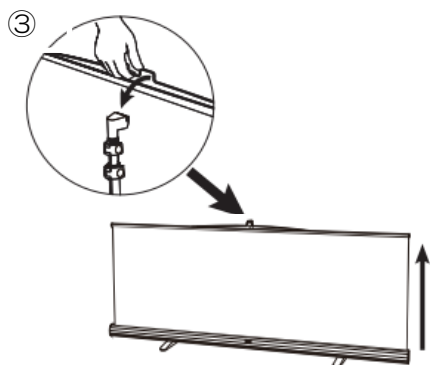
- ① ケースを手で少し持ち上げ、すべてのフットを90度回転させて床に置きます。
- ② 支柱を支柱ホルダーから外してから起こし、支柱ストッパーでロックしてください。



注意

支柱を起こしたときに、支柱が倒れないように支柱ストッパーにしっかりロックされていることを確認してください。ロックがされていないと支柱が転倒し、思わぬ傷害を追う可能性があります。

- ③ ハンドルを持ってスクリーンをゆっくりと引き上げ、支柱ヘッドに引っ掛けます。
- ④ -1.上段のロックレバーを起こし、支柱（上段）を上へ伸ばします。  
-2.上段の支柱が伸びきったところでロックレバーを倒して固定します。  
-3.下段のロックレバーを起こし、支柱（下段）を上へ伸ばします。このときスクリーンの高さが任意の位置になるように調整してください。最後に下段のロックレバーを倒して固定します。

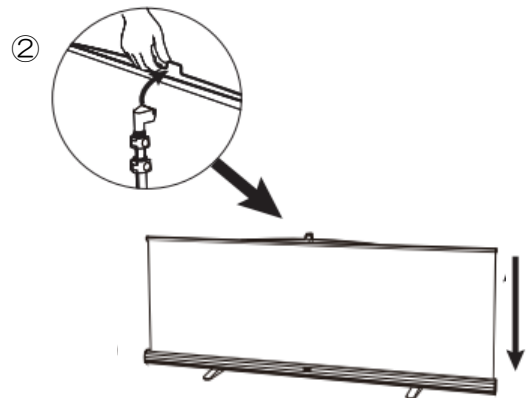
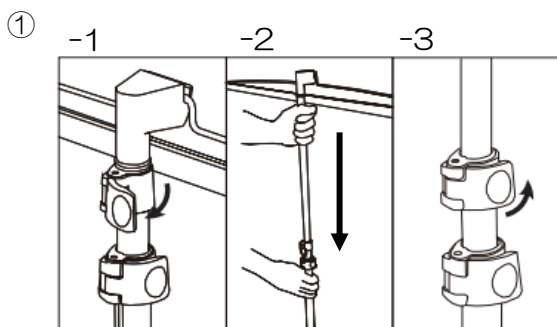


注意

支柱を伸ばすときは、支柱（下段）を片手でしっかりと保持したうえで、もう片方の手で伸ばしてください。支柱から手を離す前に必ずロックレバーを倒して固定してください。

## 2.スクリーンの収納方法

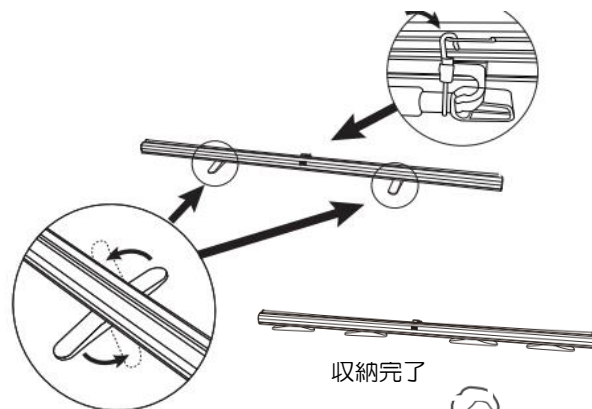
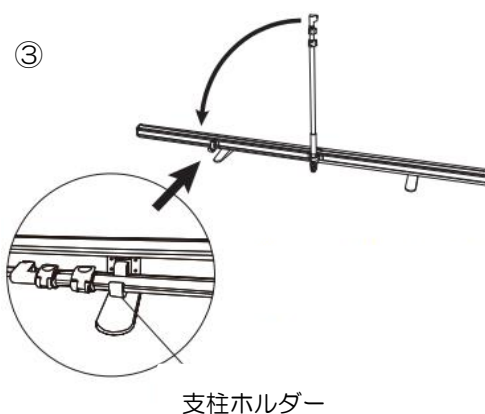
- ① -1.上段のロックレバーを起こし、支柱（上段）を下に下ろします。  
-2.上段の支柱を最後まで下ろしきったところでロックレバーを倒して固定します。  
-3.下段のロックレバーを起こし、支柱（下段）を下に下ろします。  
最後に下段のロックレバーを倒して固定します。
- ② ハンドルを持って支柱ヘッドから外し、ハンドルを手で持ちながらスクリーンをゆっくりとケースに巻き取らせながら収納します。



注意

支柱を下ろすときは、支柱を片手でしっかりと保持したうえで、もう片方の手で下ろしてください。  
支柱から手を離す前に必ずロックレバーを倒して固定してください。

- ③ 支柱を倒し、支柱ホルダーに固定してください。
- ④ ケースを手で少し持ち上げ、すべてのフットを90度回転させてケースに格納します。



持ち運びの際

# スクリーン面の取り扱い方法

❗ ⚠️ 警告 ⚠️ 注意 🚫 禁止

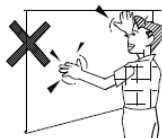
スクリーン面は反射性能を強化するために、スクリーン表面が特殊な構造となっています。  
傷や汚れがつくと、映写効果を損なう恐れがありますので、次のことに十分注意をして丁寧にお取り扱い下さい。

## 使用上のご注意

- スクリーン面に手をふれないでください。



禁止



- ケースは絶対にあけないでください。故障のときはお買い上げの販売店にご相談ください。



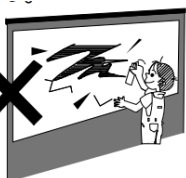
分解禁止



- スクリーン面に文字などを書かないでください。  
スクリーン面に書かれたものは、筆記用具の種類を問わず消すことができません。



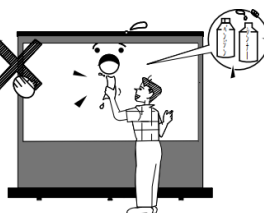
禁止



- 水を湿らせた布やベンジン、シンナーなどでスクリーン面をふかないでください。  
スクリーンの表面が変質します。



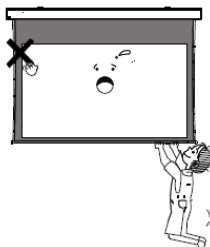
禁止



- ケースやスクリーンにぶらさがったり、掲示物をかけたりしないでください。破損の原因、落下しけがの原因となることがあります。



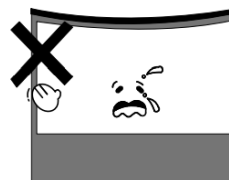
警告



- スクリーンを無理に引き出さないでください。  
ケースまたはスクリーンが脱落する恐れがあります。

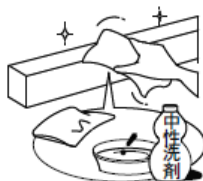


禁止



## お手入れのしかた

- ケースの汚れは柔らかい布で軽くふき取ってください。  
汚れがひどいときは水でうすめた中性洗剤にひたした布を絞ってふき取り、乾いた布で水分をふき取ってください。



- スクリーン面のほこりをとるときは、柔らかいブラシで軽く払ってください。



製造販売元



株式会社キクチ科学研究所 <http://kikuchi-screen.co.jp/>

本社 〒161-0033 東京都新宿区下落合 3-12-35 TEL 03-3952-5131 (代)

大阪営業所 〒556-0014 大阪府大阪市西区北堀江 1-5-2 四ツ橋新興産ビル 100B TEL 06-6567-9035 (代)

LAB2201B