

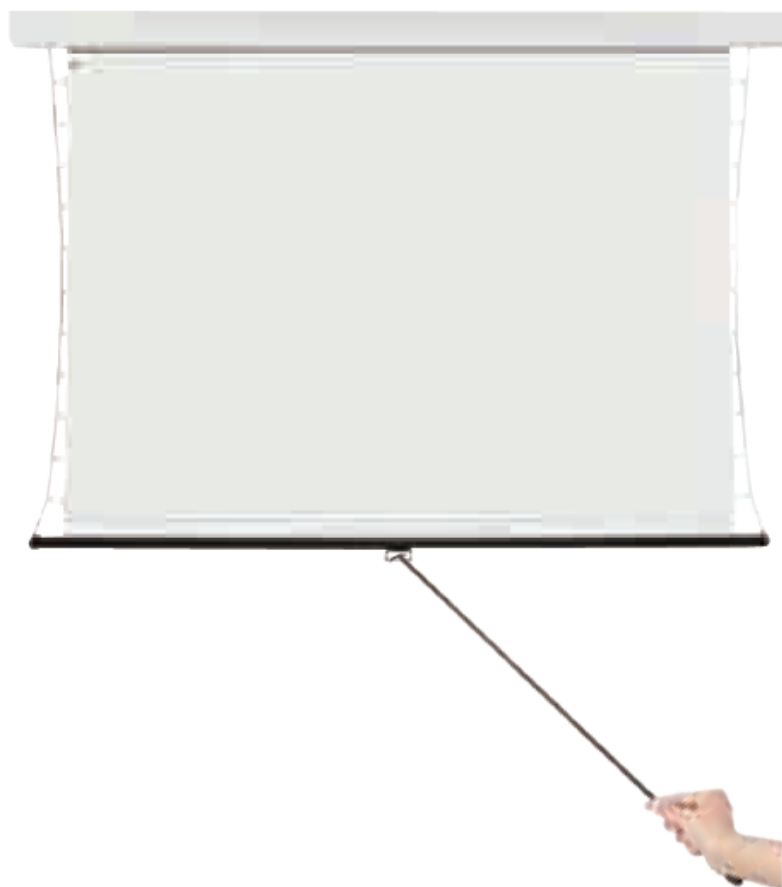
# KIKUCHI SCIENCE LABORATORY INC.

## タブテンション付き手動巻き上げスクリーン

TSRP [オールホワイト / パンタアーム付き]

[TSRP-80AW] [TSRP-100AW] [TSRP-120AW]

## 取り扱い及び設置説明書



お客様へ

- このたびは、キクチプロジェクションスクリーンをお買い上げいただき、誠にありがとうございます。
- お使いいただく前に「取り扱い及び設置説明書」を必ずお読みになり、正しく安全にお使いください。
- 「取り扱い及び設置説明書」は、お使いいただく方がいつでも見られるところに大切に保管してください。

工事店様へ

- 設置工事が終わりましたら、この「取り扱い及び設置説明書」は必ずお客様へお渡しください。

# 目次

目次・梱包内容物・別途ご用意いただくもの・・・2

安全上のご注意・・・・・・・・・・・・・・・・・・・・・・3

寸法図・各部名称・・・・・・・・・・・・・・・・・・・・・・4

設置方法・・・・・・・・・・・・・・・・・・・・・・・・・・・・5-7

ご使用方法・使用上のご注意・・・・・・・・・・・・・・8-9

テンションワイヤーの調整・操作方法・・・・・・・・・・10

スクリーン面の取り扱い方法・・・・・・・・・・・・・・11

## 梱包内容物

- |                  |                       |
|------------------|-----------------------|
| ・スクリーン（本体） × 1   | ・引き下げ棒（プルバー） × 1      |
| ・セッティングブラケット × 2 | ・トラスタッピングビス【4×30】 × 4 |
| ・ナベネジ【M4×10】 × 4 | ・スライド金具 × 2           |
| ・ナベネジ【M5×12】 × 2 | ・六角ナット【M4】 × 4        |
| ・取り扱い及び設置説明書 × 1 |                       |

## 別途ご用意いただくもの ※

- ・スケール ・レーザー墨出し器 ・電動ドライバー ・プラスドライバー ・鉛筆 など



※梱包内容物以外の道具・工具などは、お客様または工事店様でご用意ください。

# 安全上のご注意



必ずお守りください





本スクリーンをお使いいただく方への危害と財産への損害を未然に防止し、正しく安全にお使いいただくために重要な内容を下記に表示し説明しています。本文をお読みにになり内容をよくご確認いただいた上で、記載事項をお守りください。記載事項をお守りいただけないことにより生じた損害や、天災などによる損害について当社は一切責任を負いかねます。

■表示内容と異なる誤った使い方をした場合に生じる、危害や損害の程度を以下の区分で説明しています。

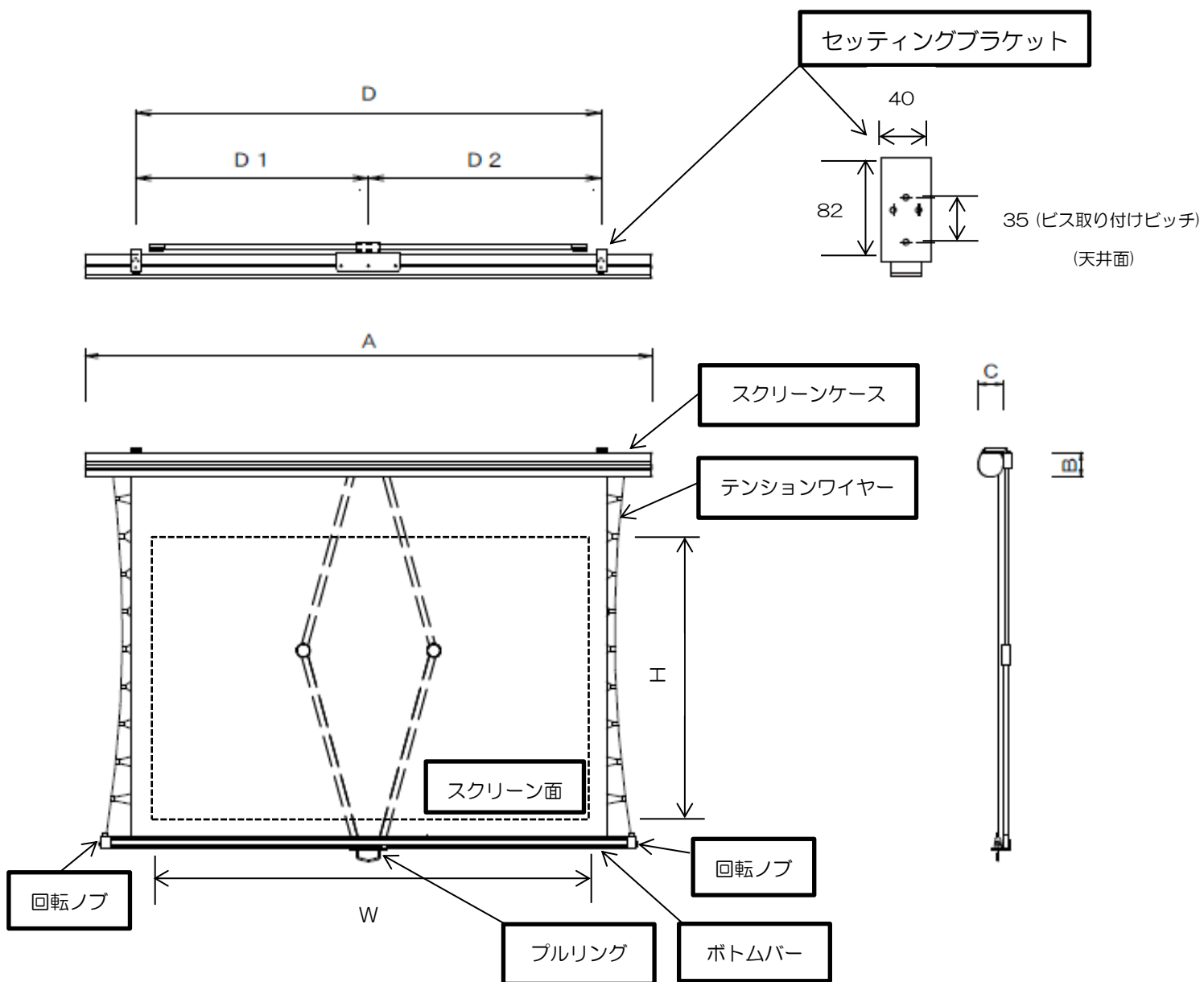
 <b>警告</b>	この表示を無視して誤った取り扱いをすると、死亡または重傷を負う可能性が想定される内容を示しています。
 <b>注意</b>	この表示を無視して誤った取り扱いをすると、傷害を負う可能性または物的損害の発生が想定される内容を示しています。

■お守りいただく内容を以下の区分で説明しています。

	してはいけない「禁止」を示します。
	「必ず実施していただくこと」を示します。

 <b>実施</b>	<ul style="list-style-type: none"><li>●本スクリーンの設置を行う際は周囲の安全をご確認の上、必ず二人以上で作業を行ってください。</li><li>●取り扱い及び設置説明書をご参照の上、付属部品などの梱包内容物がそろっているかご確認ください。</li><li>●小さい付属部品は紛失しないように、分かりやすい場所に置くなどして作業を行ってください。</li><li>●設置作業を行う前に取り扱い及び設置説明書をご確認の上、必ず手順にしたがってください。</li><li>●本スクリーンを昇降させる際は、周囲の安全をご確認の上操作してください。 また、使用後は必ずスクリーンをスクリーンケースに収納してください。</li><li>●長期間スクリーンを使用しない場合でも、定期的に昇降させて動作を確認してください。</li></ul>
 <b>注意</b>	<ul style="list-style-type: none"><li>●梱包物には、重たい部材が含まれております。足に落とすなどして、怪我をしないようご注意ください。</li><li>●本スクリーンは固定設置での使用を想定して設計しております。 設置面として、安全性が確認できない場所や、不安定な場所などに設置しないでください。</li><li>●本スクリーンを直射日光の当たる場所、ホコリや湿気の多い場所、熱器具のそばなどに設置(保管)しないでください。また、設置前や移設・移動をする際には、高温の車中への放置もさけてください。</li><li>●本スクリーンを昇降させる際は、必ずプルリングを持ってゆっくりと操作してください。 スクリーン面上部に STOP マークが出たら、それ以上スクリーン面を引き出さないでください。</li><li>●本スクリーン両端にあるテンションワイヤーに掲示物をかけたり、直接引っ張ったりしないでください。</li><li>●本スクリーンを第三者に譲渡及び移設される場合は、必ず『取り扱い及び設置説明書』と共にお渡しください。また、譲渡される方へ『取り扱い及び設置説明書』を、よくお読みになってから設置・使用されるようにご説明ください。</li></ul>
 <b>禁止</b>	<ul style="list-style-type: none"><li>●本スクリーンを主用途以外(分解、改造を含む)で使用しないでください。 また、乱暴に取り扱わないでください。</li><li>●本スクリーンを設置・取り付けする際に、梱包内容物以外の部材は使用しないでください。</li><li>●本スクリーンは、屋内での使用を想定して設計しております。屋外など天候の影響を受ける場所(環境)では、想定外の破損や故障が発生する可能性がありますので、必ず屋内に設置してください。</li><li>●万が一、本スクリーンに破損・変形などの不具合が発見された場合は、いかなる事由に限らず使用しないでください。</li></ul>
 <b>警告</b>	<ul style="list-style-type: none"><li>●本スクリーンにぶらさがる、掲示物をかけるなど、過度な重量をかけないでください。</li><li>●本スクリーンを設置した後、定期的に点検してください。また、スクリーン本体及び取り付け・設置部などに緩みを発見した場合はネジなどを締めなおしてください。</li><li>●本スクリーンに、熱源や火気を近づけないでください。</li></ul>

# 寸法図・各部名称



【寸法：mm】

オールホワイト(16:10) ホワイトマット(W)

製品型番	スクリーンサイズ		外形寸法			取り付け穴芯			重量 (kg)
	W	H	A	B	C	D	D1	D2	
TSRP - 80AW	1720	1075	2190	115	115	1800	900	900	18.0
TSRP-100AW	2150	1345	2620	115	115	2200	1100	1100	21.2
TSRP-120AW	2580	1615	3050	115	115	2600	1300	1300	24.6

# 設置方法

## 設置する位置を決める前に



本スクリーンを設置する前に工事店様とご相談の上、設置する天井の強さをご確認ください。  
また、設置する天井の強さが不足している場合は、適宜補強してください。

### 1. セッティングブラケットを天井に設置する

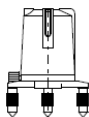
⚠️ 警告 ⚠️ 注意 ⛔ 禁止

使用部材： セッティングブラケット × 2、トラスタッピングビス【4×30】 × 4

別途ご用意いただくもの： レーザー墨出し器、電動ドライバー、スケール、鉛筆 など



セッティングブラケット

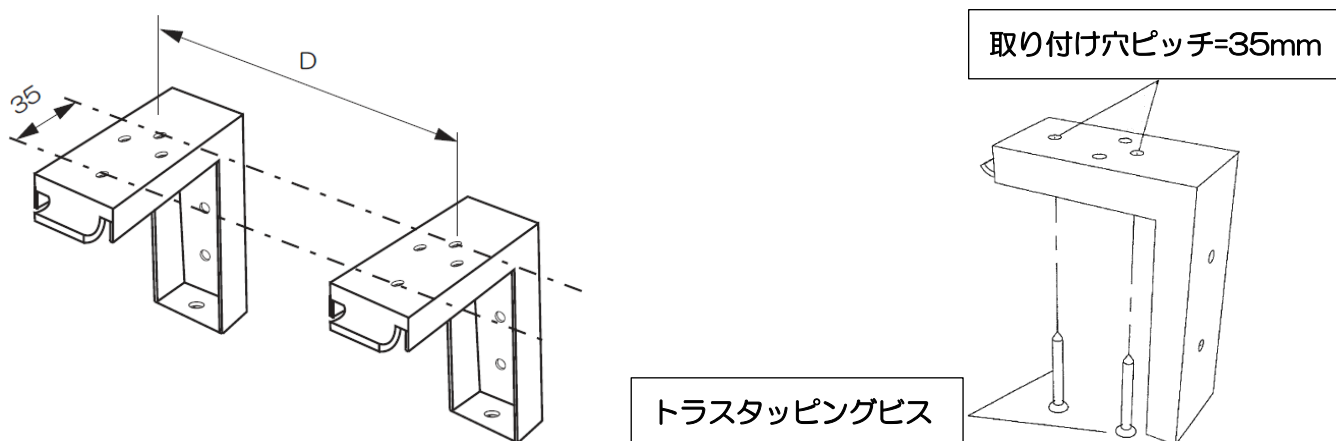


レーザー墨出し器



電動ドライバー など

- ① 天井(設置面)に、セッティングブラケットの設置位置※をマーキングしてください。  
(※(4 ページの図と表「取り付け穴芯 D」の各寸法をご参照ください。))
- ② ①でマーキングした位置にセッティングブラケットを添わせ、下の図の「取り付け穴ピッチ=35mm」もマーキングしてください。
- ③ セッティングブラケットを①②でマーキングした位置に合わせて、付属のトラスタッピングビスで天井(設置面)に固定・設置してください。  
(下の図のように、両側のセッティングブラケットが平行になるように固定・設置してください。)



製品型番ごとの「取り付け穴芯 D」の各寸法は、4 ページをご参照ください。

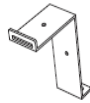
## 2. スクリーン(本体)にスライド金具を取り付ける

⚠️ ⚠️ 警告 ⚠️ 注意 ⚠️ 禁止

使用部材： スクリーン(本体) × 1、スライド金具 × 2、六角ナット【M4】× 4、ナベネジ【M4×10】× 4  
 別途ご用意いただくもの： プラスドライバー など



スクリーン(本体)



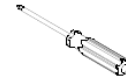
スライド金具



六角ナット



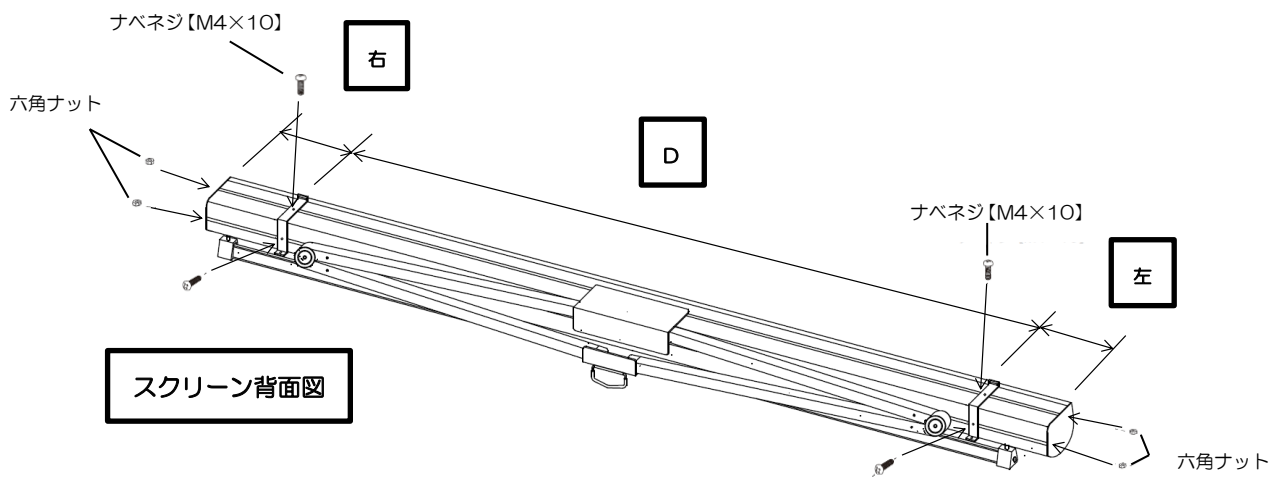
ナベネジ【M4×10】



プラスドライバー など

- ① 下の図のように、付属の六角ナットをスクリーンケースの上部と背面の溝に入れてください。
- ② 下の図のように、付属のナベネジでスライド金具を取り付けてください。  
 (六角ナットとスライド金具の位置は、下の表(取り付け位置 左・右)の数値に合わせてください。)

⚠️ ナベネジ中心～ナベネジ中心の距離が、4ページの「取り付け穴芯 D」と同じになっていることを必ずご確認ください。



【寸法：mm】

製品型番	取り付け位置	
	左	右
TSRP - 80AW	195	195
TSRP-100AW	210	210
TSRP-120AW	225	225

⚠️ スライド金具がしっかり取り付けられているか必ずご確認ください。

### 3.スクリーン(本体)をセッティングブラケットに取り付ける



警告



注意



禁止

使用部材： スクリーン(本体) × 1、ナベネジ【M5×12】 × 2

別途ご用意いただくもの： プラスドライバー など



ナベネジ【M5×12】



プラスドライバー など

- ① 左右(両側)に設置してあるセッティングブラケットのフック部に、スライド金具の穴があいた部分を差し込み、確実に引っ掛けてください。
- ② 下の図のように、スクリーン(本体)をゆっくりと後側(セッティングブラケット側)に押し上げ、スライド金具底面の穴とセッティングブラケット底面の穴の位置を合わせてください。  
(①で引っ掛けた部分が外れないように作業を行ってください。)
- ③ ②で合わせた穴に、付属のナベネジをしっかりと取り付けてください。  
これでスクリーンの設置は完了です。

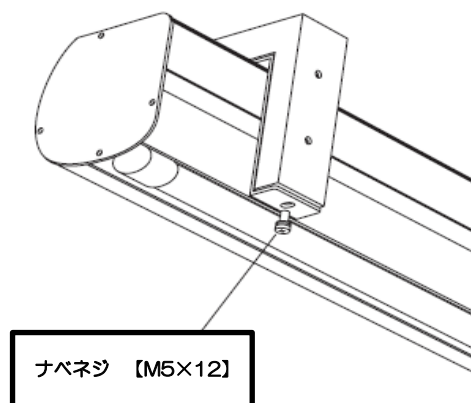
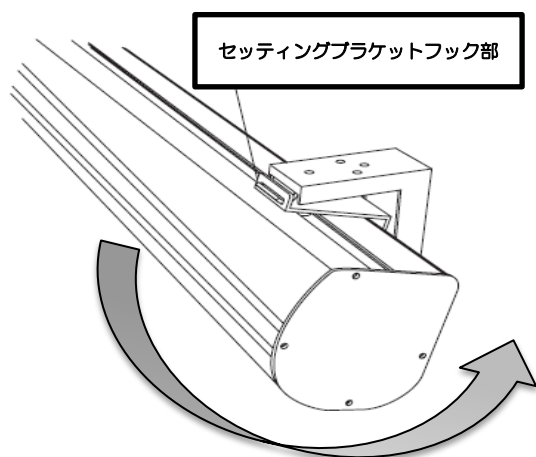


警告



注意

スクリーン(本体)を取り付ける際は周囲の安全をご確認の上、必ず二人以上で作業を行ってください。  
一人での作業は、スクリーン(本体)の落下や作業者の転倒または転落などの危険があるのでおやめください。  
フック部への引っ掛けや固定用ナベネジの取り付けは確実に行ってください。取り付け状態が不十分な場合にスクリーン(本体)が落下するなどの危険がありますので確実に取り付け・固定してください。



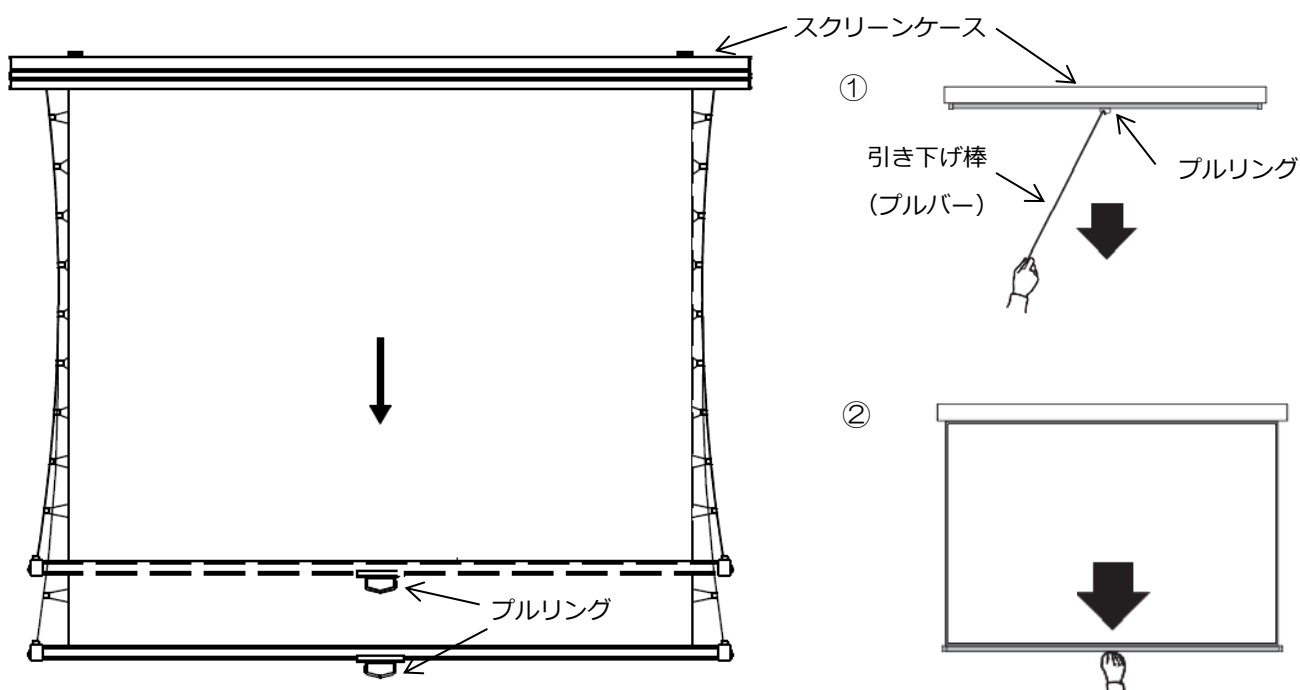
# ご使用方法

❗ ⚠️ 警告 ⚠️ 注意 ❌ 禁止

使用部材： スクリーン(本体) × 1、引き下げ棒(プルバー) × 1

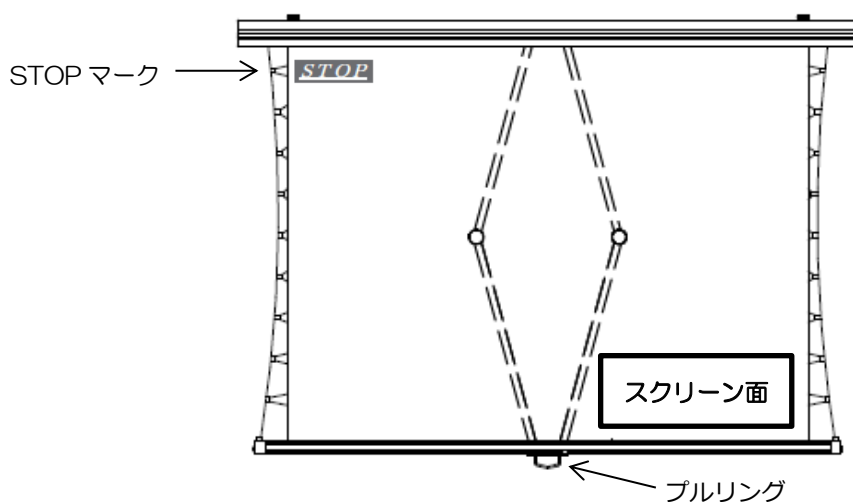
## 1.スクリーンを引き下げる(使用状態にする)

- ① 下の図のように、引き下げ棒(プルバー)の先端をプルリングに引っ掛け、ゆっくりとスクリーンを引き出してください。
- ② 手の届くところからは、プルリングを持ってゆっくりとスクリーンを引き下げてください。  
引き下げている力を緩めると、スクリーンが少し巻き戻り止まります。これで使用状態になります。  
(スクリーンはスクリーンケース内部(機構部)にあるストッパーが作動して、一定の間隔で止まります。)



### ⚠️ 注意

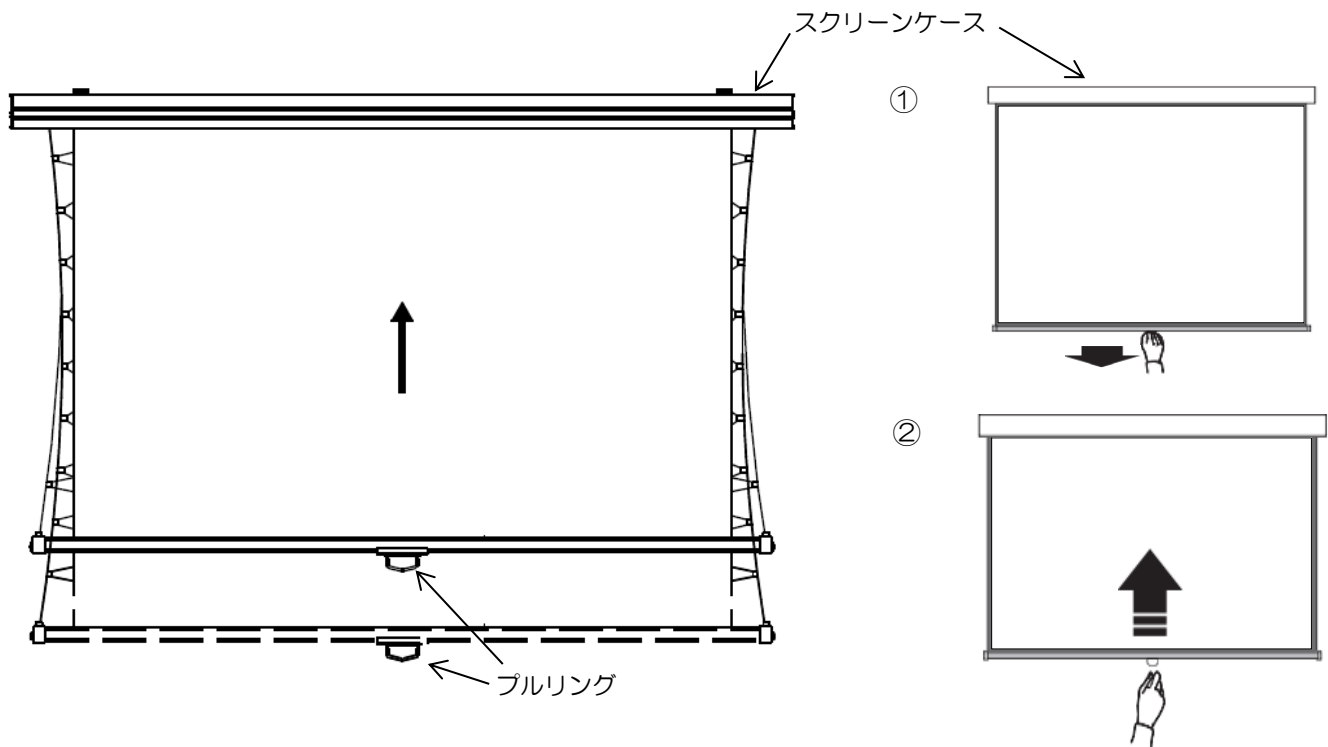
スクリーンを引き下げたり巻き戻す際は、必ずプルリングを持ってゆっくりと操作してください。下の図のように、スクリーン面上部にSTOPマークが出たら、それ以上スクリーンを引き下げないでください。スクリーンが、スクリーンケースから脱落するなどの破損や故障の原因となります。








## 2.スクリーンを巻き戻す(スクリーンケースに収納する)

- ① 下の図のように、プルリングを持って少し下に引いてください。  
これでスクリーンケース内部(機構部)にあるストッパーが解除されます。
- ② ストッパーが解除されたら、プルリングから手を放してください。  
スクリーンはゆっくりと巻き戻り、スクリーンケースに収納されます。



### 使用上のご注意

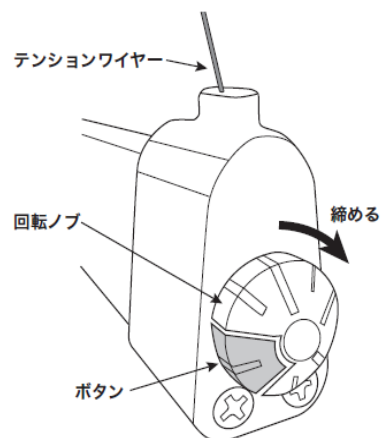
	<p>スクリーンを引き下げる(引き出す)際に、スクリーンが途中で止まってしまった場合は、上記①と同じように、ストッパーを解除してから引き下げて(引き出して)ください。スクリーンは、ストッパーが作動すると一定の間隔で止まる構造となっております。</p>
 <b>注意</b>	<p>スクリーン面上部に STOP マークが出たら、それ以上スクリーンを引き下げないでください。スクリーンが、スクリーンケースから脱落するなどの破損や故障の原因となります。</p>
 <b>禁止</b>	<p>スクリーンの引き下げ、巻き戻しを過度に連続するなどの乱暴な操作はおやめください。スクリーンが、スクリーンケースから脱落するなどの破損や故障の原因となります。</p>
	<p>スクリーンをお使いになったあとは、必ずスクリーンケースに巻き戻して(収納して)ください。スクリーン面に汚れや虫などが付着する恐れや、破損・故障の原因となります。 (巻き戻す(収納する)際は、虫などが付着していない事を必ずご確認の上操作してください。)</p>

# テンションワイヤーの調整・ 操作方法

❗ ⚠️ 警告 ⚠️ 注意 ❌ 禁止

スクリーン面は、工場での出荷時に平面調整を完了しておりますが、  
お使いになっているうちにシワが発生した場合は以下の手順で調整してください。

- ① シワがある場合は、右の図の下部ボトムバー両端にある回転ノブの  
ボタンを押し込んで時計回りに回転させてください。  
テンションワイヤーが巻き込まれてスクリーン面の張りが増します。
- ② スクリーン面を張り過ぎた場合は、回転ノブのボタンを押し込んで  
反時計回りに回転させてください。  
テンションワイヤーが緩んでスクリーン面の張りが減ります。



テンションワイヤーの調整①・②)を行う場合は、スクリーン面が必ず左右均等になるように状態を確認しながら、ゆっくりと操作・調整してください。

# スクリーン面の取り扱い方法

❗ ⚠️ 警告 ⚠️ 注意 ❌ 禁止

スクリーン面は反射性能を強化するために、スクリーン表面が特殊な構造となっています。

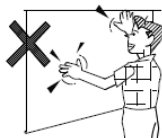
傷や汚れがつくと、映写効果を損なう恐れがありますので、次のことに十分注意をして丁寧にお取り扱い下さい。

## 使用上のご注意

- スクリーン面に手をふれないでください。



禁止



- ケースは絶対にあけないでください。故障のときはお買い上げの販売店にご相談ください。



分解禁止



- スクリーン面に文字などを書かないでください。スクリーン面に書かれたものは、筆記用具の種類を問わず消すことができません。



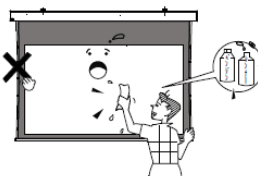
禁止



- 水を湿らせた布やベンジン、シンナーなどでスクリーン面をふかないでください。スクリーンの表面が変質します。



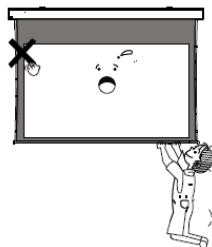
禁止



- ケースやスクリーンにぶらさがったり、掲示物をかけたりしないでください。破損の原因、落下しけがの原因となることがあります。



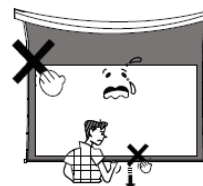
警告



- スクリーンを無理に引き出さないでください。ケースまたはスクリーンが脱落する恐れがあります。

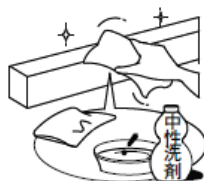


禁止

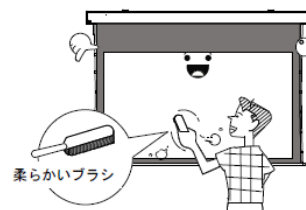


## お手入れのしかた

- ケースの汚れは柔らかい布で軽くふき取ってください。汚れがひどいときは水でうすめた中性洗剤にひたした布を絞ってふき取り、乾いた布で水分をふき取ってください。



- スクリーン面のほこりをとるときは、柔らかいブラシで軽く払ってください。



柔らかいブラシ

製造販売元



株式会社キクチ科学研究所 <http://kikuchi-screen.co.jp/>

本社 〒161-0033 東京都新宿区下落合 3-12-35 TEL 03-3952-5131 (代)

大阪営業所 〒556-0014 大阪府大阪市西区北堀江 1-5-2 四ツ橋新興産ビル 100B TEL 06-6567-9035 (代)

LAB2103A