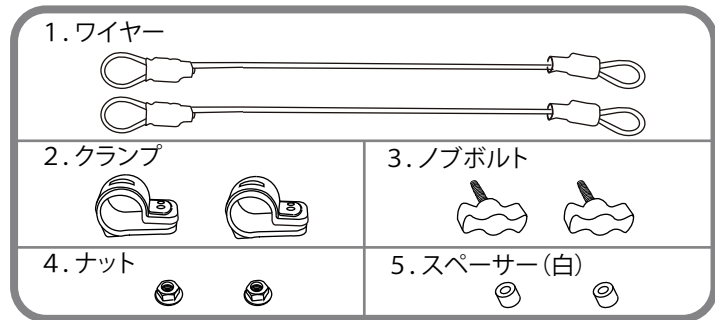


## セーフティワイヤー取り付け手順書

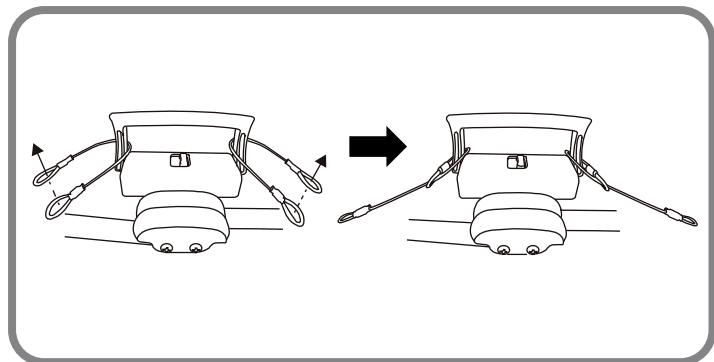
### 同梱しているもの

- 1. ワイヤー × 2本
- 2. クランプ × 2個
- 3. ノブボルト × 2本
- 4. ナット × 2個
- 5. スペーサー × 2個

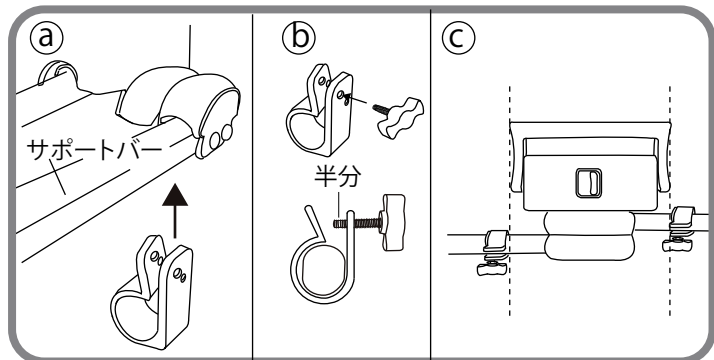


### 取り付け手順 (作業は裏側から行います)

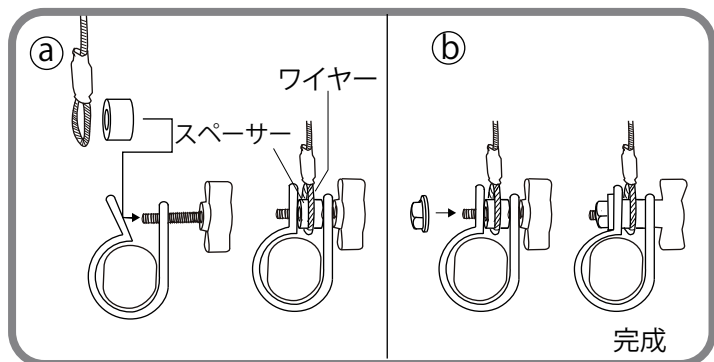
- ① **ワイヤーをハンドルの両側に取り付けます。**  
 スクリーンを作業しやすい位置まで引き上げ、ワイヤーの片側をハンドル内側にくぐらせて、ワイヤーの反対側の輪に通して引っ張り出しておきます。



- ② **クランプをサポートバーに取り付けます。**
- a. 平らな面を手前にしてクランプを広げサポートバーに通します。
  - b. クランプ左上の穴にノブボルトを隙間の半分程度、時計回りにねじ込みます。
  - c. クランプの内側とハンドルの外側が並ぶ程度の位置にずらします。



- ③ **ワイヤーをクランプに固定します。**
- a. スペーサー (白) をノブボルトの先に通し、更に①のワイヤーの輪をスペーサーの外側になるように通します。
  - b. ノブボルトを反対側までねじ込み、ナットに通して固定します。この時ワイヤーが挟まれずにスペーサーの外側になるように注意します。 ※注意



- ④ **同様に反対側も取り付けします。**  
 ①～③の手順で取り付けてください。

※注意：スペーサー、クランプとの隙間がなくなり、ナットからノブボルトの先が3mm程度(1円硬貨2枚分)出るまでノブボルトを回して締め付けます。(それ以上は締め付けしないでください。) クランプが左右にスライドしなければ、前後に動いても問題ありません。

1円硬貨2枚分

