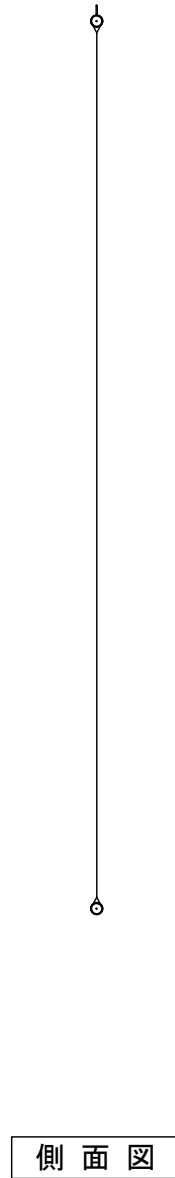
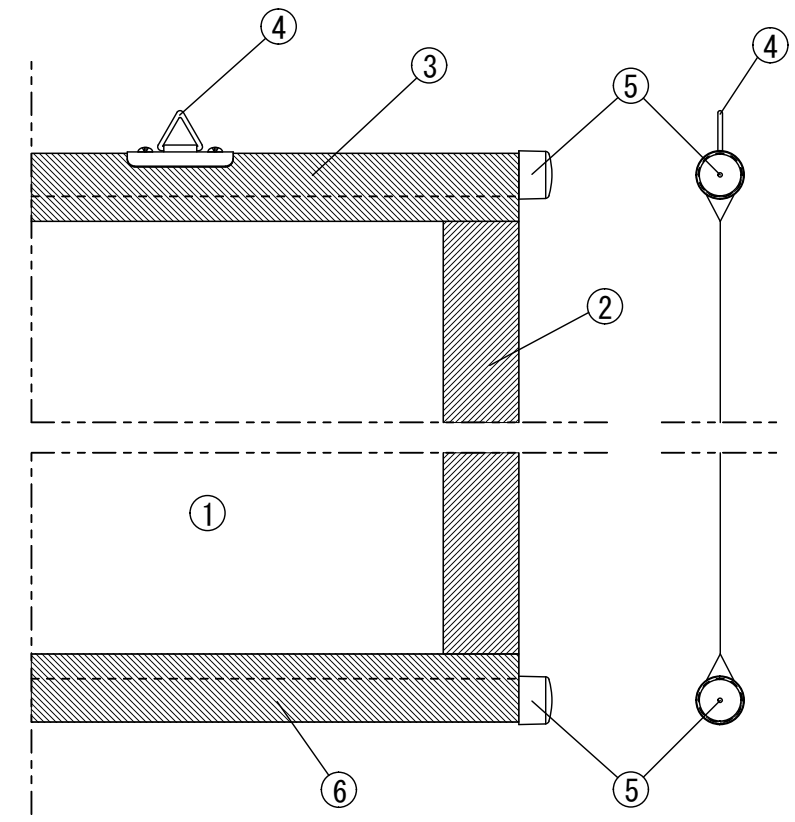


正面図



側面図



正面図

右側面図

詳細図S=1/5

- 仕様
- 製品重量 8.5kg
  - 材質(パイプ部) スチール製

- 付属品
- 取扱説明書 × 1冊

各部名称

|   |              |                            |
|---|--------------|----------------------------|
| ① | スクリーン        | → ホワイトマット/シームレス(WZ) TKV-WZ |
| ② | マスク          |                            |
| ③ | パイプ(上) φ28.6 |                            |
| ④ | 吊下げ金具        |                            |
| ⑤ | パイプキャップ      |                            |
| ⑥ | パイプ(下) φ28.6 |                            |

※製品の仕様およびデザインは改良等のため予告なく変更する場合があります。

|   |      |          |      |             |              |            |
|---|------|----------|------|-------------|--------------|------------|
| △ | .    | .        | .    | UNIT        | mm           | SCALE      |
| △ | .    | .        | .    | ANGLE       | 3rd          | 1/20       |
| △ | .    | .        | .    | TOLERANCE   |              |            |
| △ | .    | .        | .    | DATE        | 2015. 10. 08 |            |
| △ | .    | .        | .    | TITLE       | 外観詳細図        |            |
| △ | .    | .        | .    | MODEL NAME  | 壁掛けスクリーン(大型) |            |
| △ | .    | .        | .    | MODEL NO.   | TKV-150      |            |
| △ | DATE | REVISION | SIGN | PLANNED BY  | DRAWN BY     | CHECKED BY |
| △ |      |          |      | TSUBATA     |              |            |
| △ |      |          |      | APPROVED BY | DRAWING NO.  |            |
| △ |      |          |      |             | SPJ08A       |            |