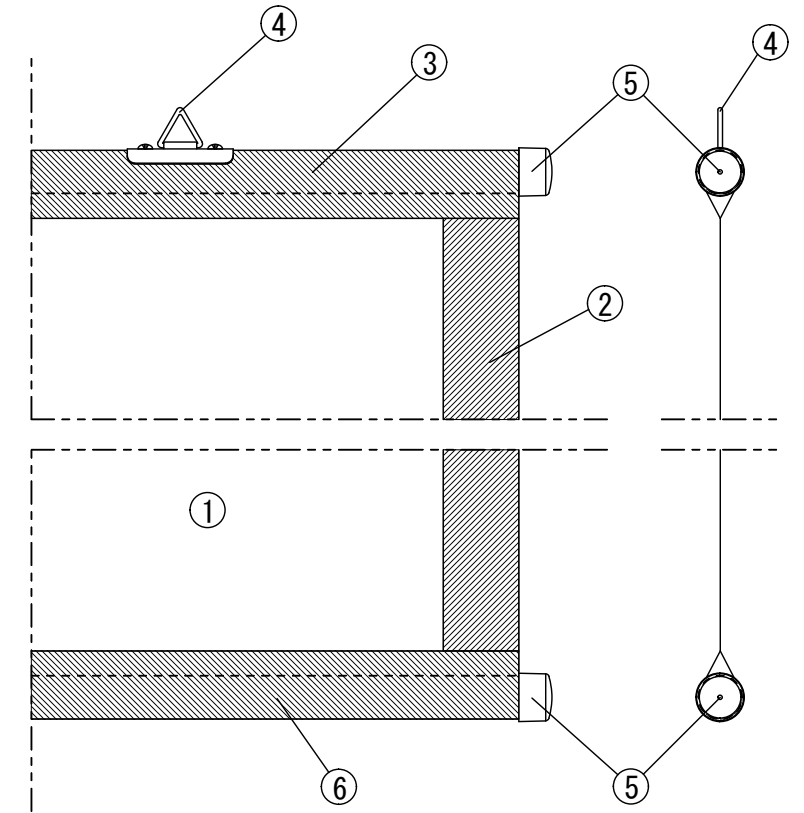


正面図



側面図



正面図

右側面図

詳細図S=1/5

仕様

- 製品重量 8.7kg
- 材質(パイプ部)スチール製

付属品

- 取扱説明書 × 1冊

各部名称

①	スクリーン	ホワイトマットシームレス(WZ)	TKV-WZ
②	マスク		
③	パイプ(上)φ28.6		
④	吊下げ金具		
⑤	パイプキャップ		
⑥	パイプ(下)φ28.6		

※製品の仕様およびデザインは改良等のため予告なく変更する場合があります。

△	.	.	.	UNIT	mm	SCALE
△	.	.	.	ANGLE	3rd	1/20
△	.	.	.	TOLERANCE		
△	.	.	.	DATE	2015. 10. 06	
△	.	.	.	TITLE	外観詳細図	
△	.	.	.	MODEL NAME	壁掛けスクリーン(大型)	
△	.	.	.	MODEL NO.	TKV-150HD	
△	DATE	REVISION	SIGN	PLANNED BY	DRAWN BY	CHECKED BY
				TSUBATA		
		APPROVED BY	DRAWING NO.			
			SPJ08E			