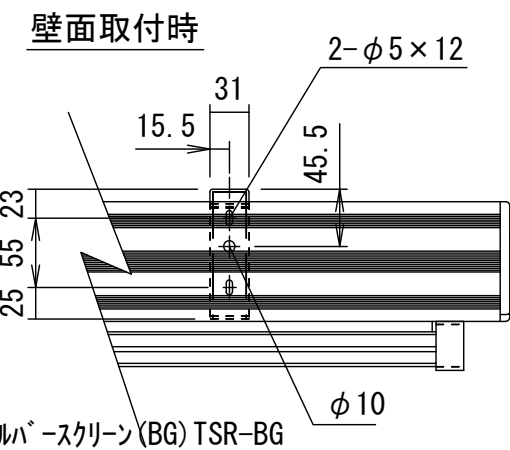
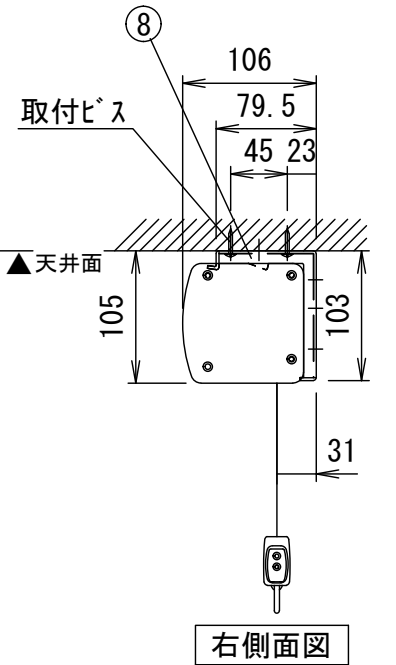
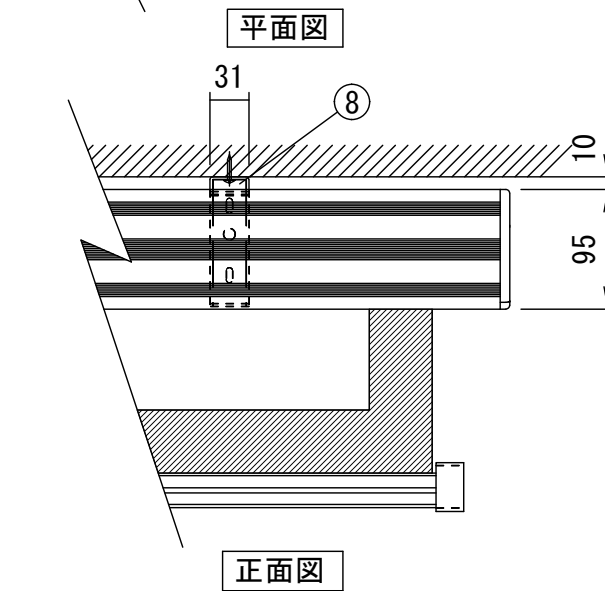
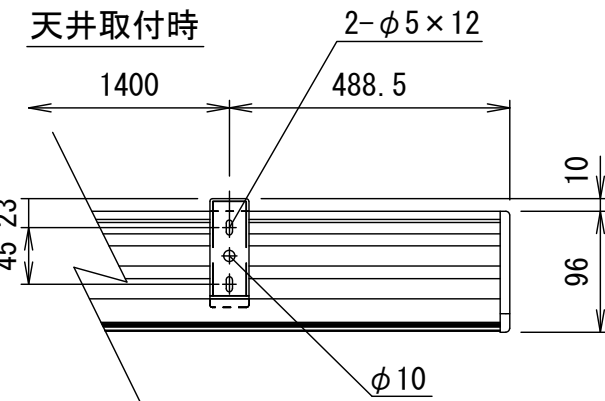
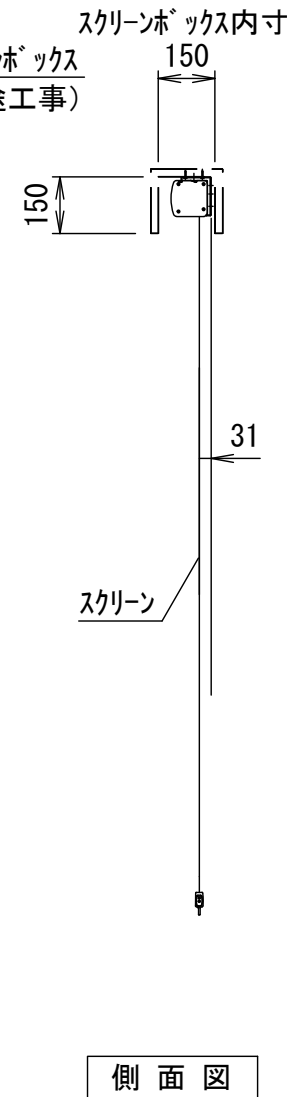
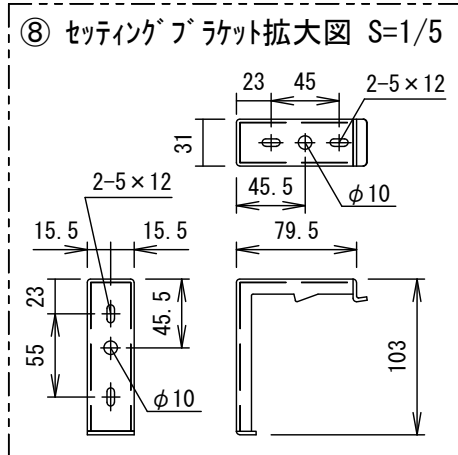
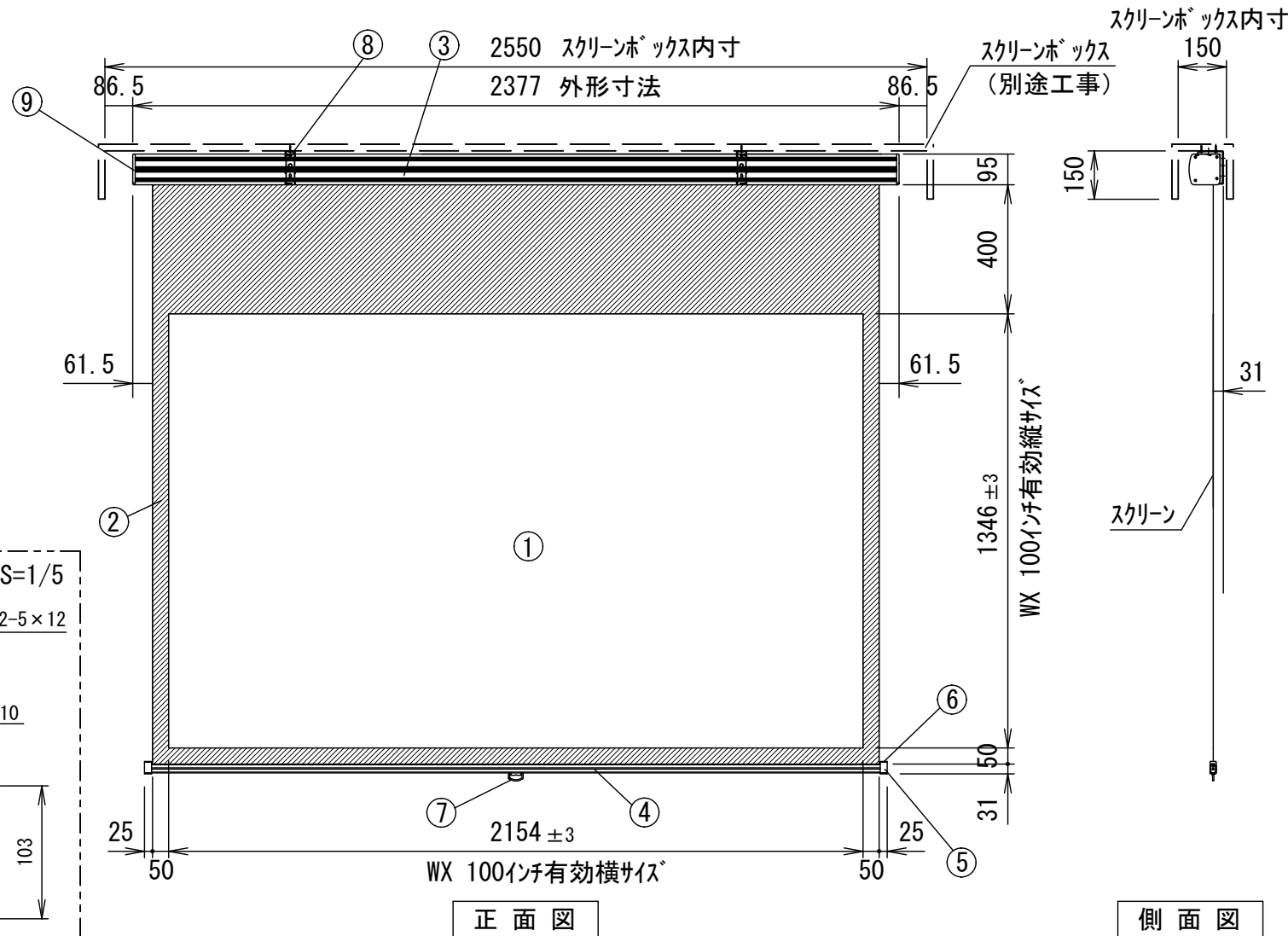
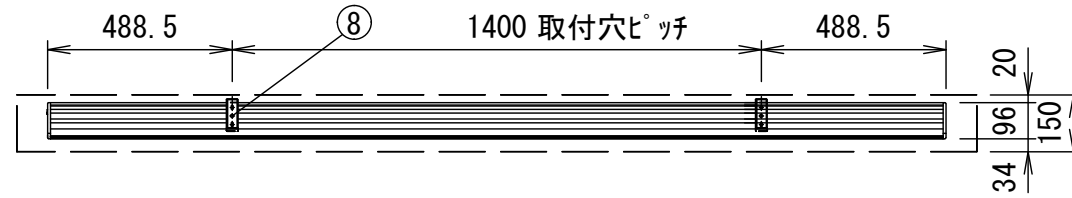
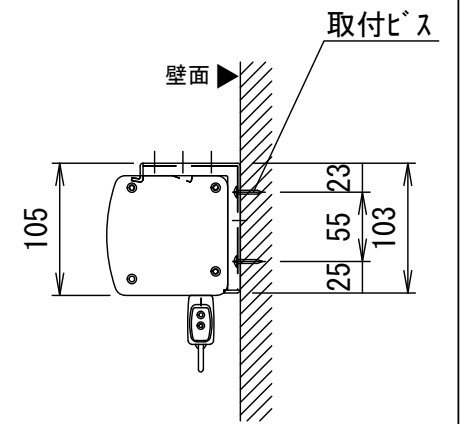


平面図



正面図



右側面図

仕様

- 製品重量 11.3kg
- 材質(ケース部)アルミ製
- 塗装色(ケース部)ホワイト塗装
- サイレント機構・ブレーキ機構

付属品

- セッティングブラケット × 1式
- 取付用ビスセット × 1式
- 引下げ棒 × 1本
- 取扱説明書 × 1冊

オプション

- スクリーンボックス
- シーリングマウント
- フローティングマウントブラケット

※上部マスク寸法×は最大の400mm引き下げた状態を示しています。
 ※上部マスクは 0~400mmの間でピッチ約65~70mm間隔で停止させることができます。
 ※取付穴ピッチは推奨の位置です。任意で移動することができます。
 ※スローアップ機構付・静音タイプ。
 ※製品の仕様およびデザインは改良等のため予告なく変更する場合があります。

各部名称

①	スクリーン	ホワイトマットスクリーン(W) TSR-W
②	マスク	ビエッジシルバー-スクリーン(BG) TSR-BG
③	ケース	
④	ボトムバー	
⑤	ボトムキャップ	
⑥	ボトムキャップクッション	
⑦	プルリング	
⑧	セッティングブラケット(スライド可能)	
⑨	サイドカバー	

KIKUCHI 株式会社 キクチ科学研究所

詳細図S=1/6

△6				UNIT	mm	SCALE
△5				ANGLE	3rd	1/20
△4				TOLERANCE		
△3				DATE		
△2				2015. 10. 09		
△1				TITLE		
				外観詳細図		
				MODEL NO.		
				TSR-100WX		
				MODEL NAME		
				手動巻き上げスクリーン(プロテクターケース)		
				DATE	REVISION	SIGN
				PLANNED BY	DRAWN BY	CHECKED BY
				APPROVED BY	DRAWING NO.	
				TSUBATA	SPJ09E	