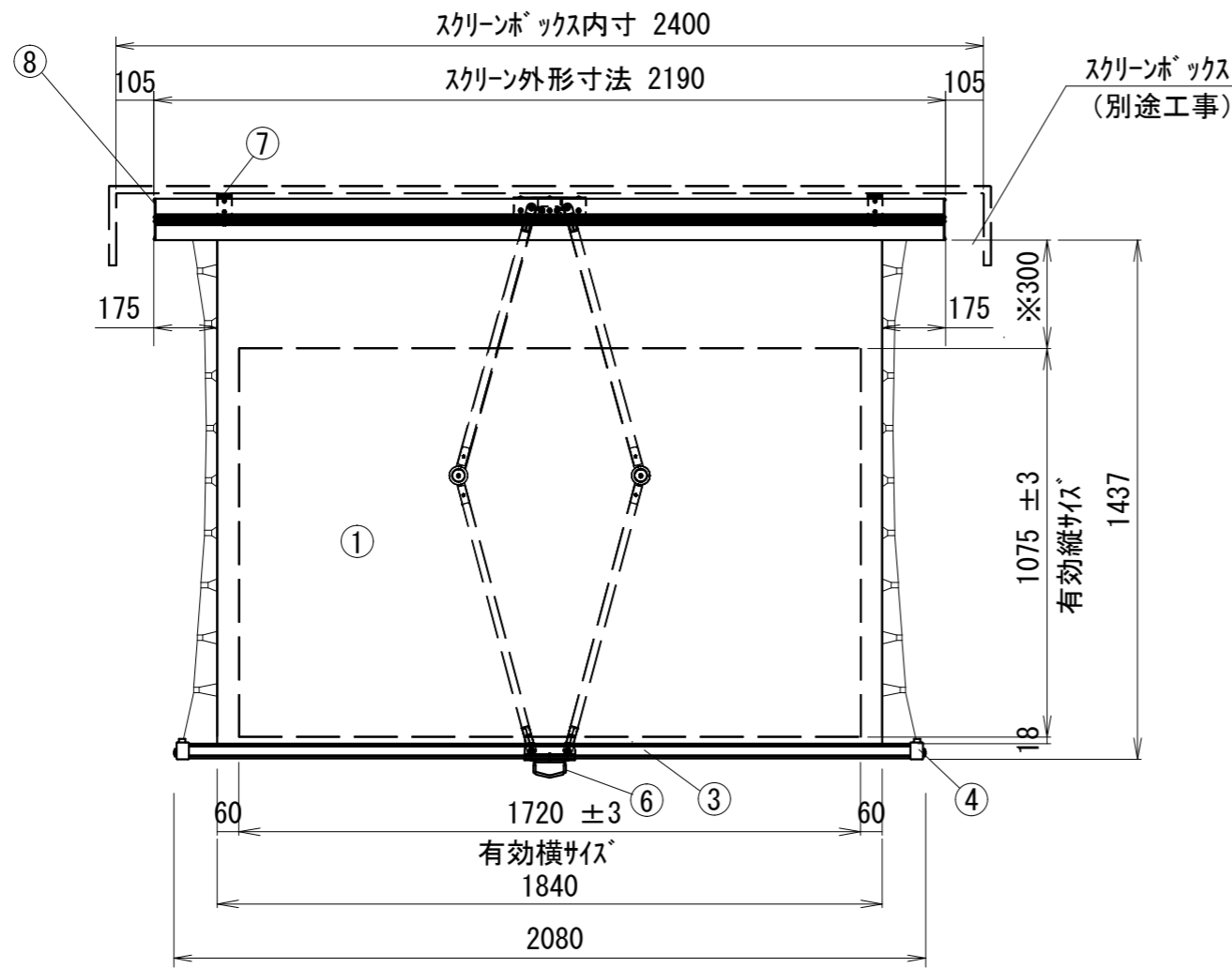
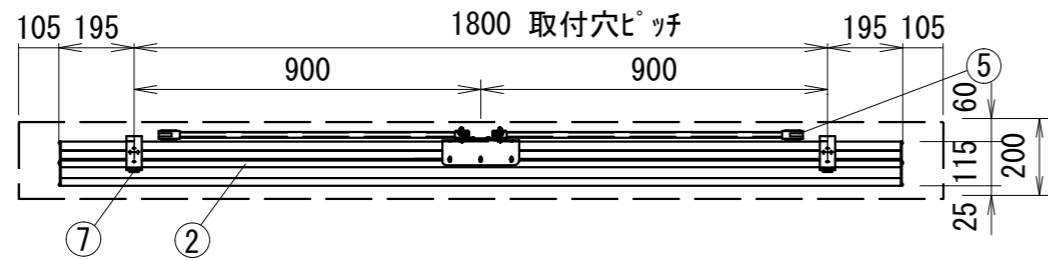
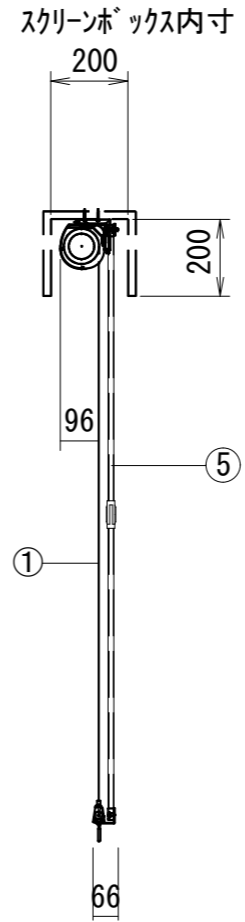


平面図



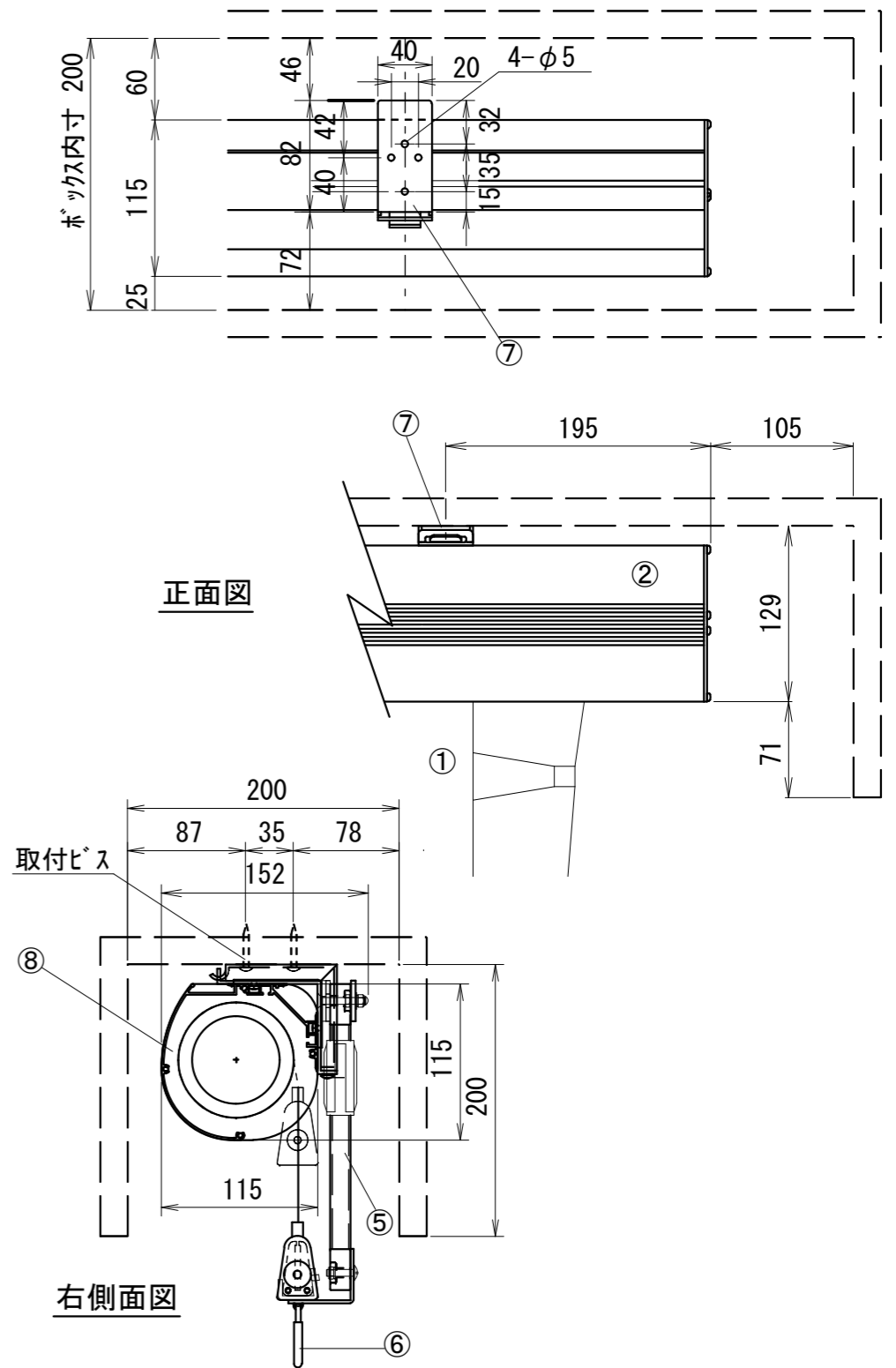
正面図



側面図

天井取付詳細図

詳細図S=4/1



- 仕様
- 製品重量 18.0kg
 - 材質(ケース部)アルミ製
 - 塗装色(ケース部)ホワイト塗装
 - サilent機構・ブレーキ機構

- 付属品
- セッティングブラケット × 2式
 - 取付用ビスセット × 1式
 - 引き下げ棒 × 1本
 - 取扱説明書 × 1冊

各 部 名 称

| | | | |
|---|----------------------|-----------------|--------|
| ① | スクリーン | ホワイトマットスクリーン(W) | TSRP-W |
| ② | ケース | | |
| ③ | ボトムバー | | |
| ④ | ボトムキャップ | | |
| ⑤ | パンターム | | |
| ⑥ | プルリング | | |
| ⑦ | セッティングブラケット (スライド可能) | | |
| ⑧ | サイドカバー | | |

- オプション
- スクリーンボックス
- 別途工事
- スクリーンボックス工事

※上部マスク寸法は、最大の300mm引き下げた状態を示しています。
 ※上部マスク寸法は、0~300mmの間でピッチ約65~70mm間隔で停止させることができます。
 ※取付穴ピッチは推奨の位置です。任意で移動することができます。
 ※製品の仕様およびデザインは改良等のため予告なく変更する場合があります。

| | | | | | | | |
|------------|----------|------------|-------------|-----------------------|--------------|-------|------|
| △6 | . | . | . | UNIT | mm | SCALE | 1/10 |
| △5 | . | . | . | ANGLE | 3rd | | |
| △4 | . | . | . | TOLERANCE | | | |
| △3 | . | . | . | DATE | 2021. 02. 05 | | |
| △2 | . | . | . | TITLE | 外観詳細図 | | |
| △1 | . | . | . | MODEL NO. | TSRP-80AW | | |
| DATE | | | | REVISION | SIGN | | |
| PLANNED BY | DRAWN BY | CHECKED BY | APPROVED BY | DRAWING NO. TVB05B | | | |
| MODEL NAME | | | | 電動巻上スクリーン (プロテクターケース) | | | |